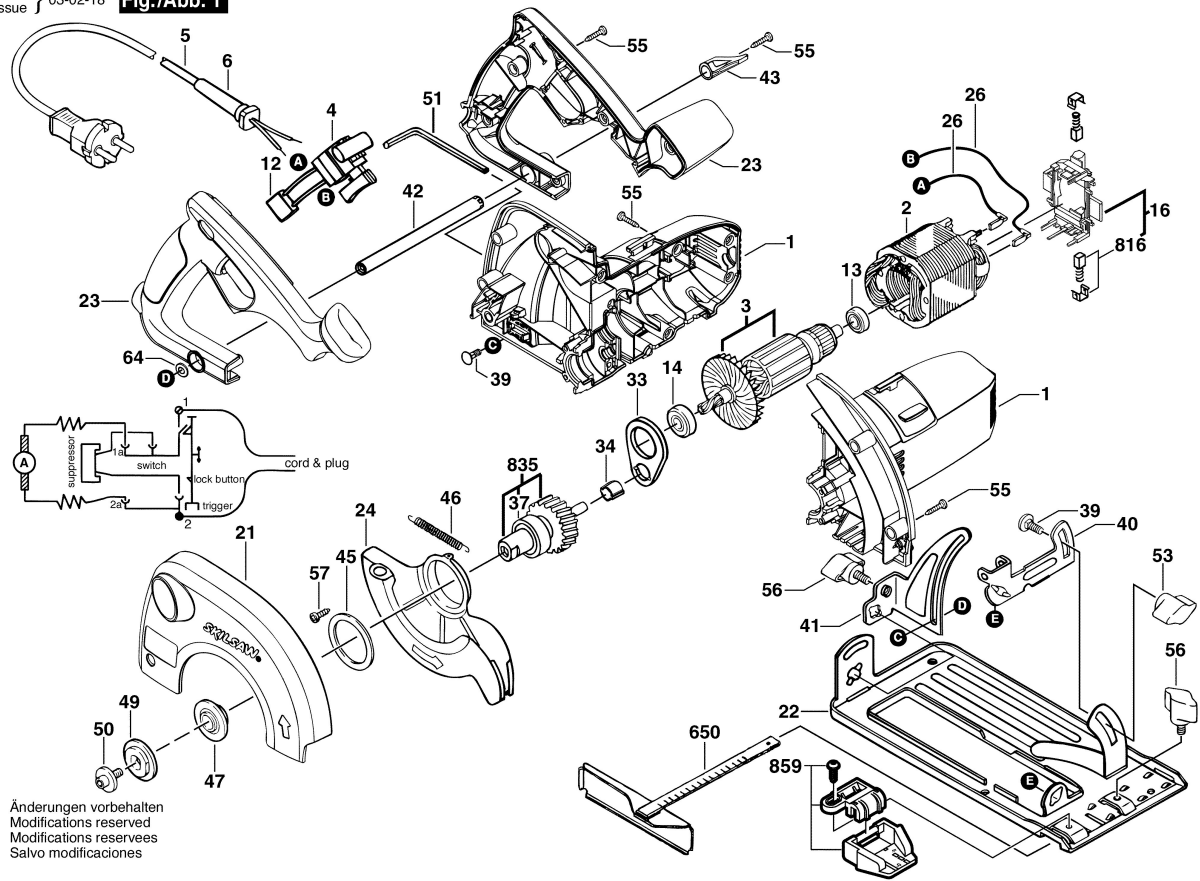


F 015 575 001
Stand
Issue

03-02-18 **Fig./Abb. 1**



Änderungen vorbehalten
Modifications reserves
Modificacions reserves
Salvo modificacions