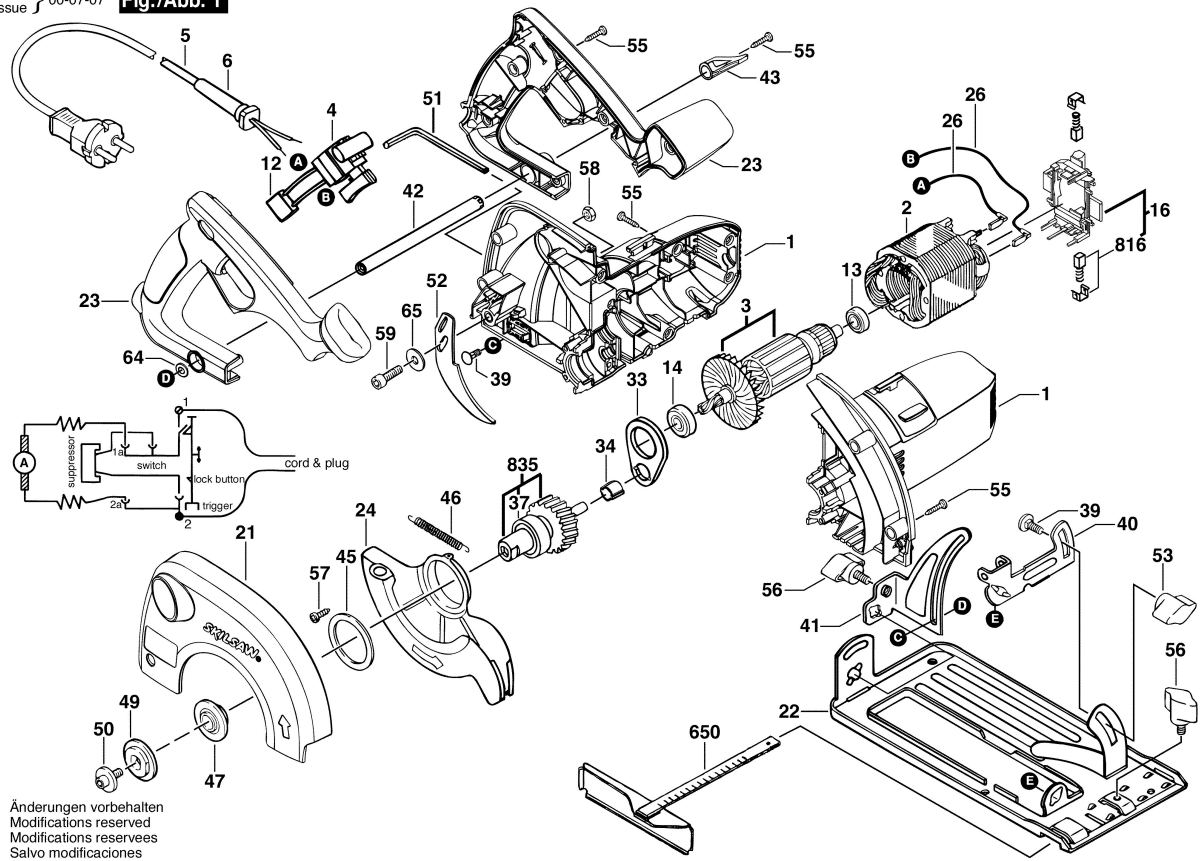


F 015 524 6A1
Stand Issue } 00-07-07

Fig./Abb. 1



Änderungen vorbehalten
Modifications reserves
Modifications reserves
Salvo modificaciones