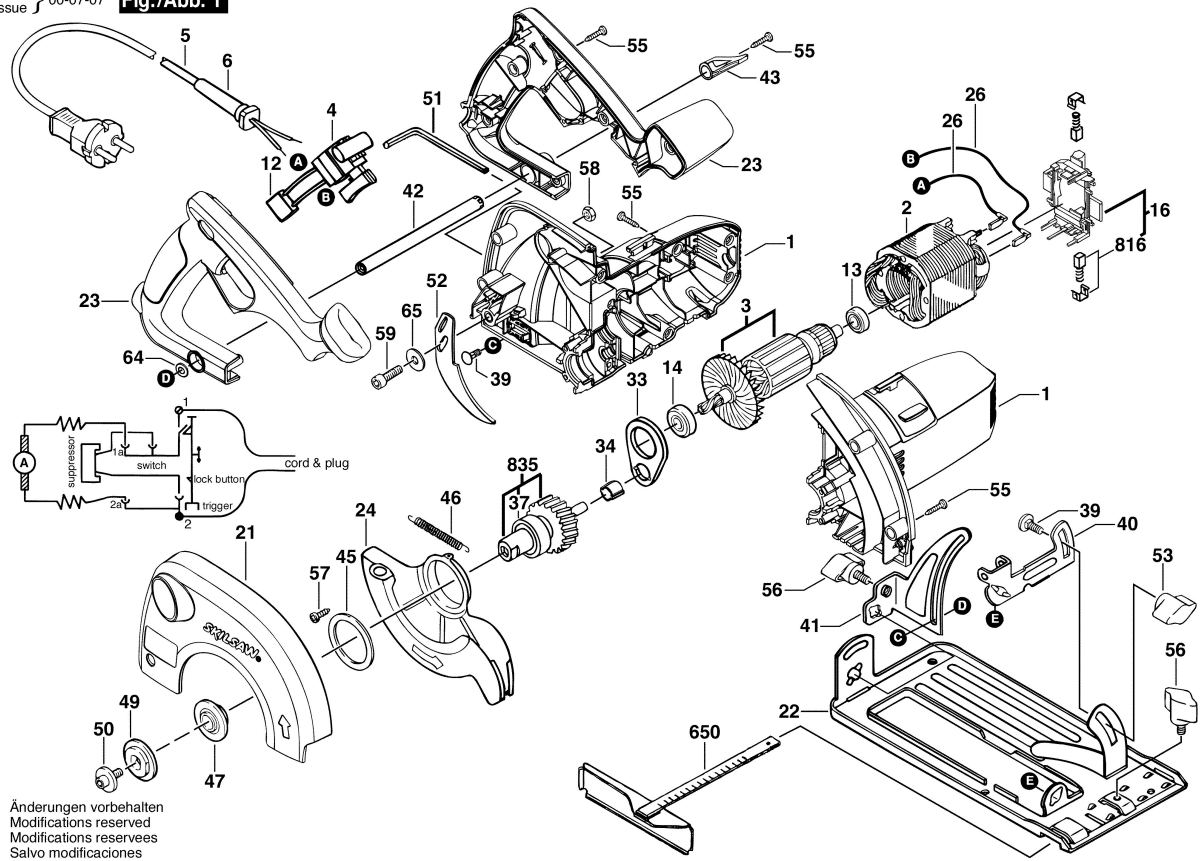


F 015 524 6A1  
 Stand Issue } 00-07-07

**Fig./Abb. 1**



Änderungen vorbehalten  
 Modifications reserves  
 Modifications reserves  
 Salvo modificaciones