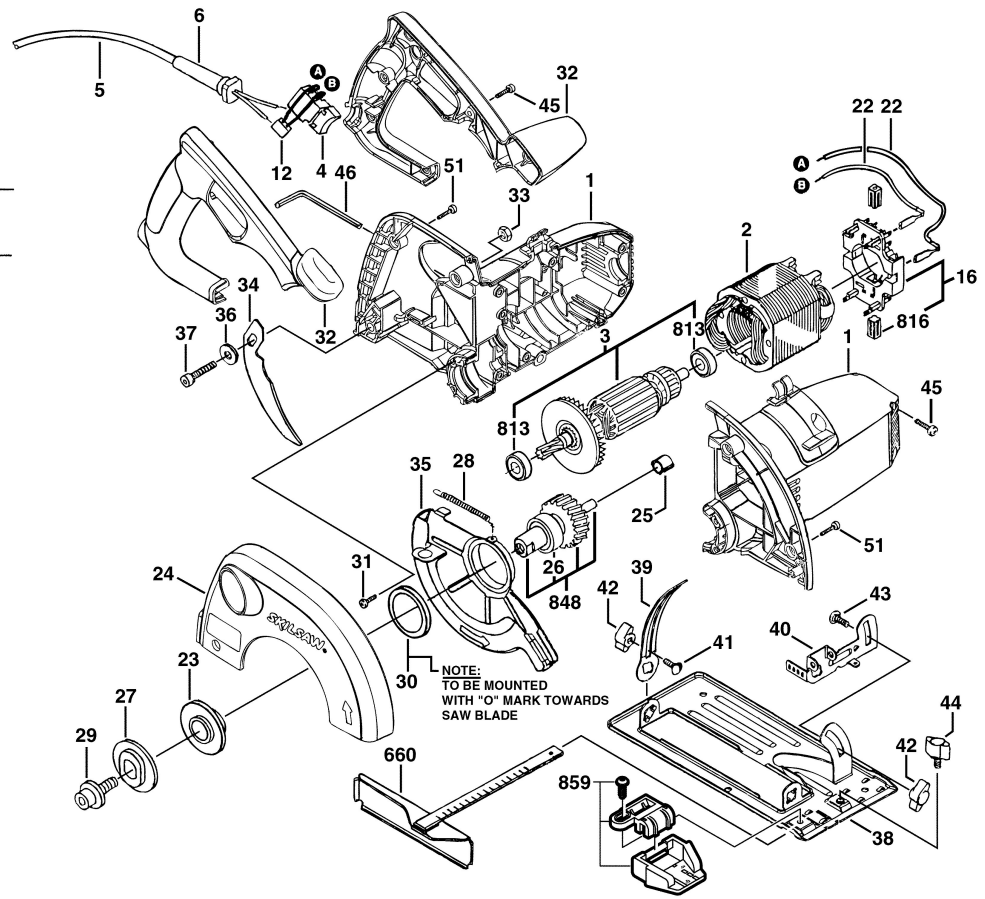
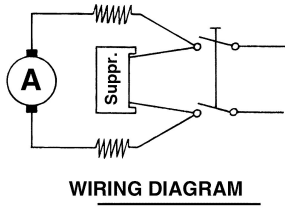


F 015 574 001

Stand } 03-02-18 **Fig./Abb. 1**



Änderungen vorbehalten  
Modifications reserved  
Modifications reserves  
Salvo modificaciones