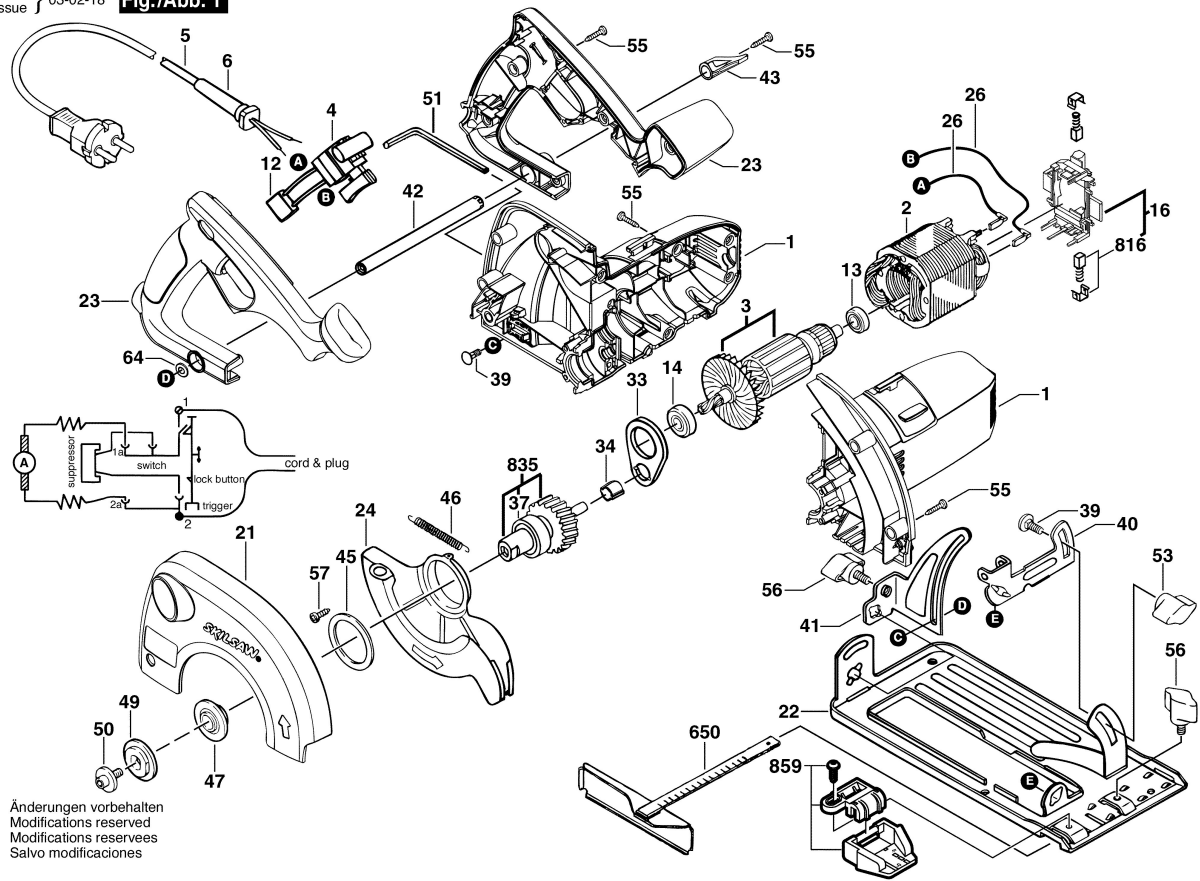


F 015 575 001
Stand
Issue

03-02-18 Fig./Abb. 1



Änderungen vorbehalten
Modifications reserves
Modifications reserves
Salvo modificaciones