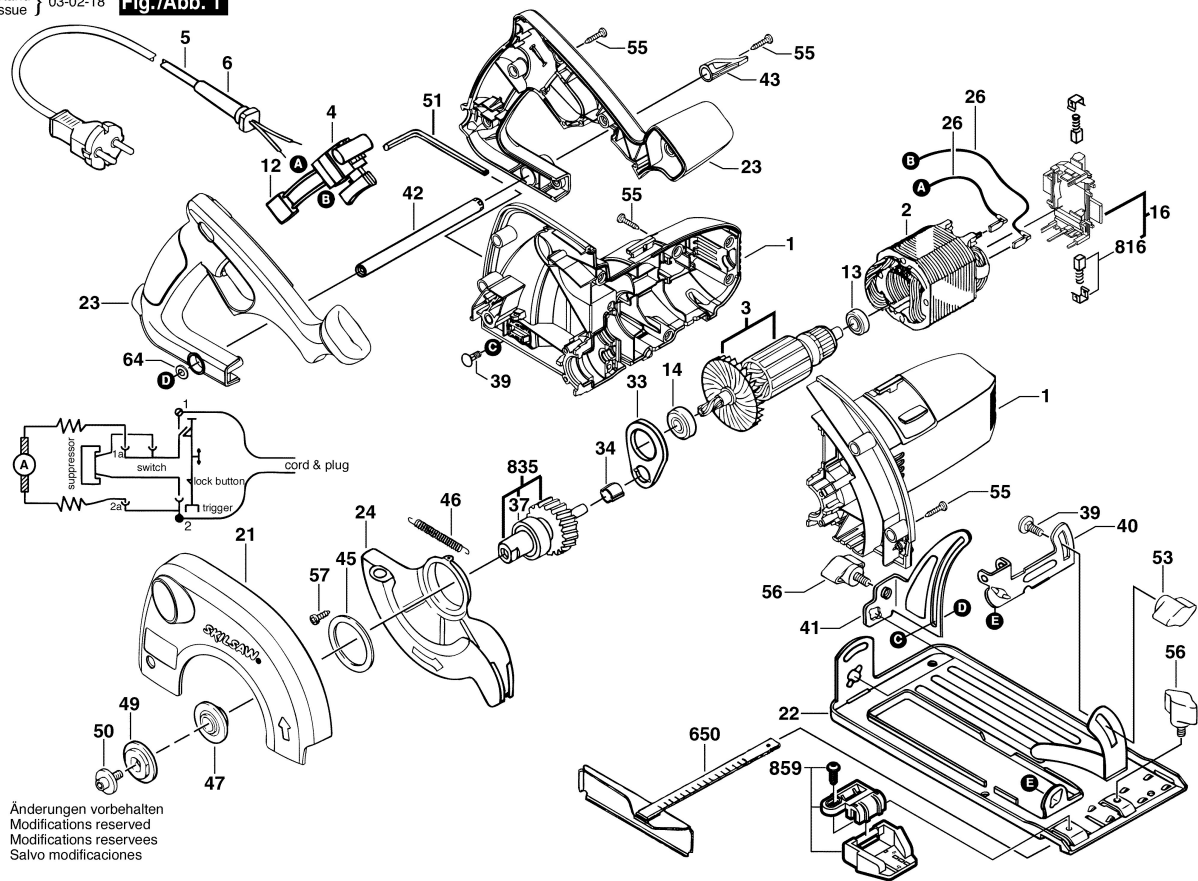


F 015 575 001
 Stand Issue } 03-02-18

Fig./Abb. 1



Änderungen vorbehalten
 Modifications reserves
 Modifications reserves
 Salvo modificaciones