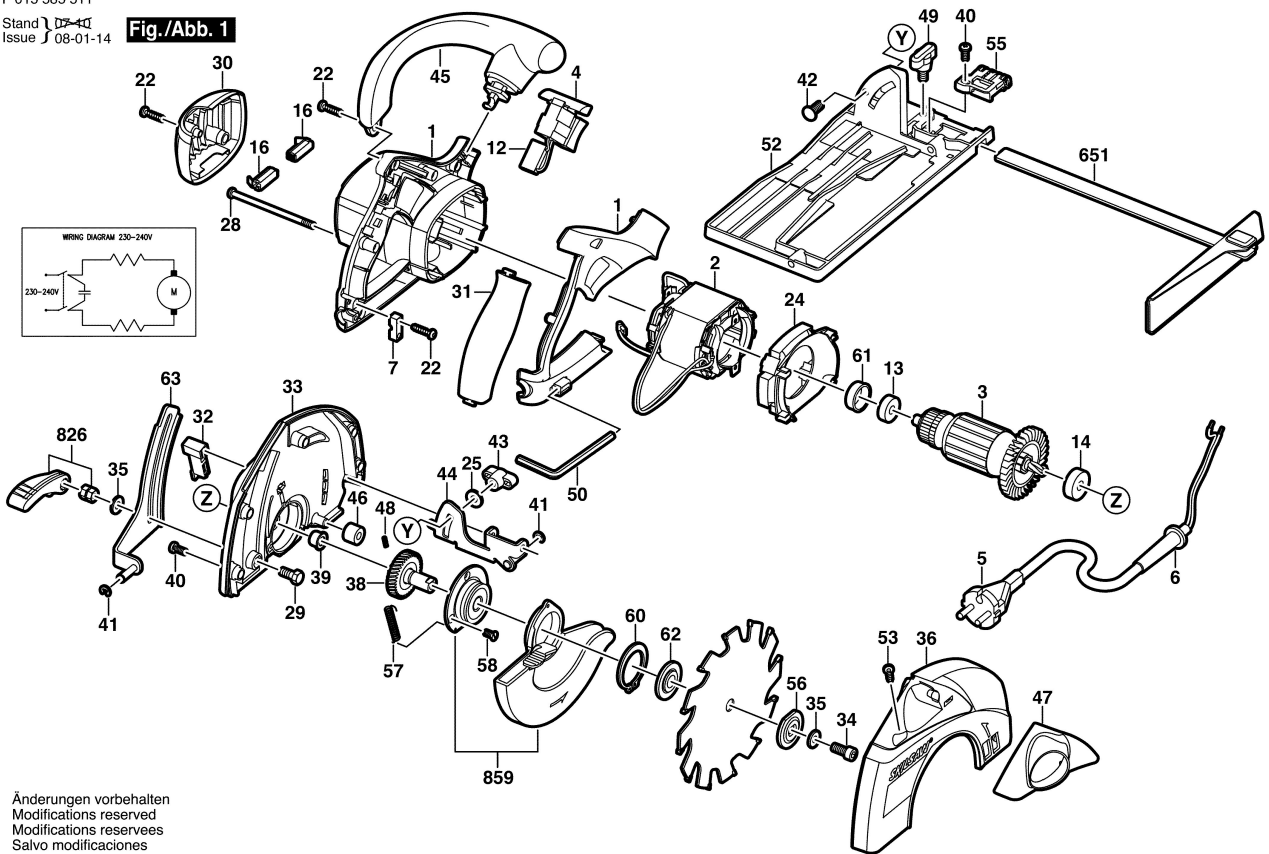


F 015 585 511  
Stand 07-14  
Issue J 08-01-14

**Fig./Abb. 1**



Änderungen vorbehalten  
Modifications reserved  
Modificaciones reservées  
Salvo modificaciones