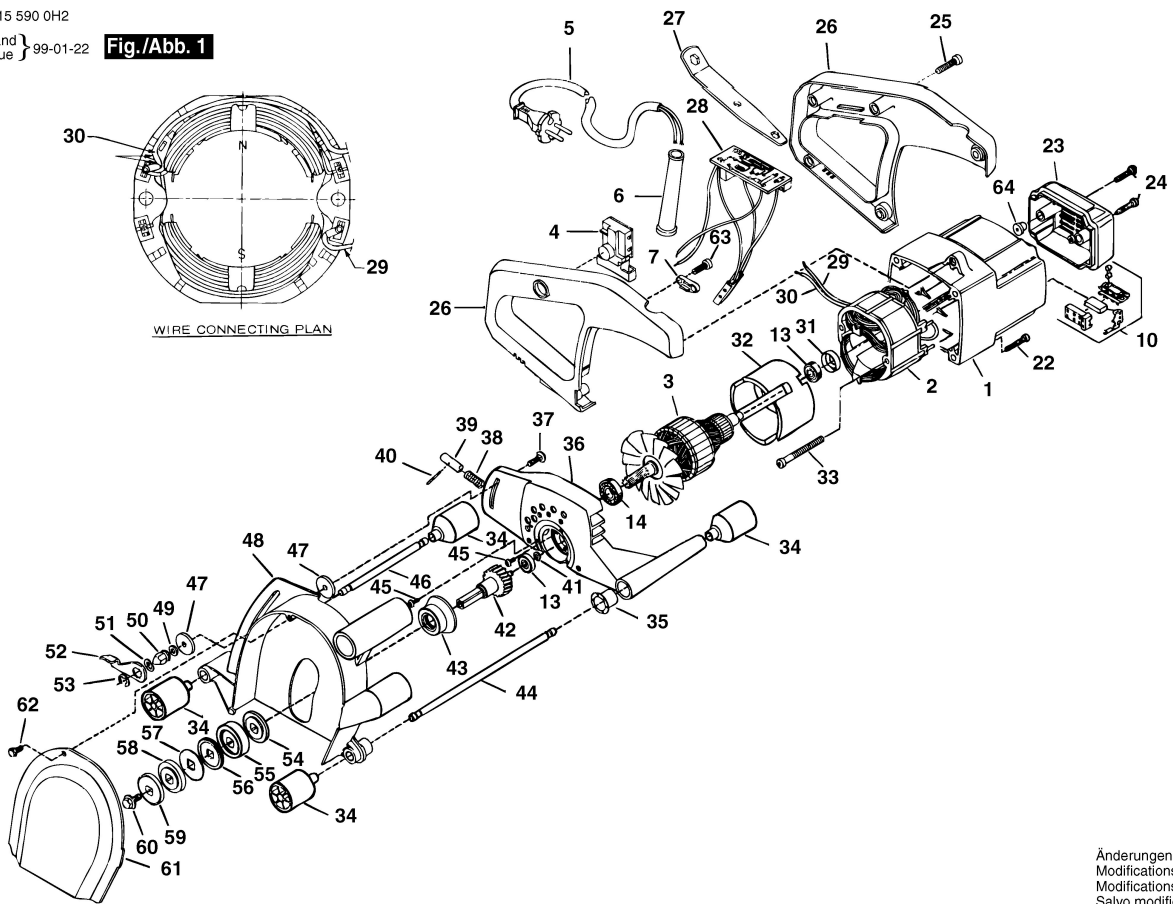


F015 590 0H2

Stand } 99-01-22 **Fig./Abb. 1**
Issue }



Änderungen vorbehalten
Modifications reserved
Modifications reserves
Salvo modificaciones