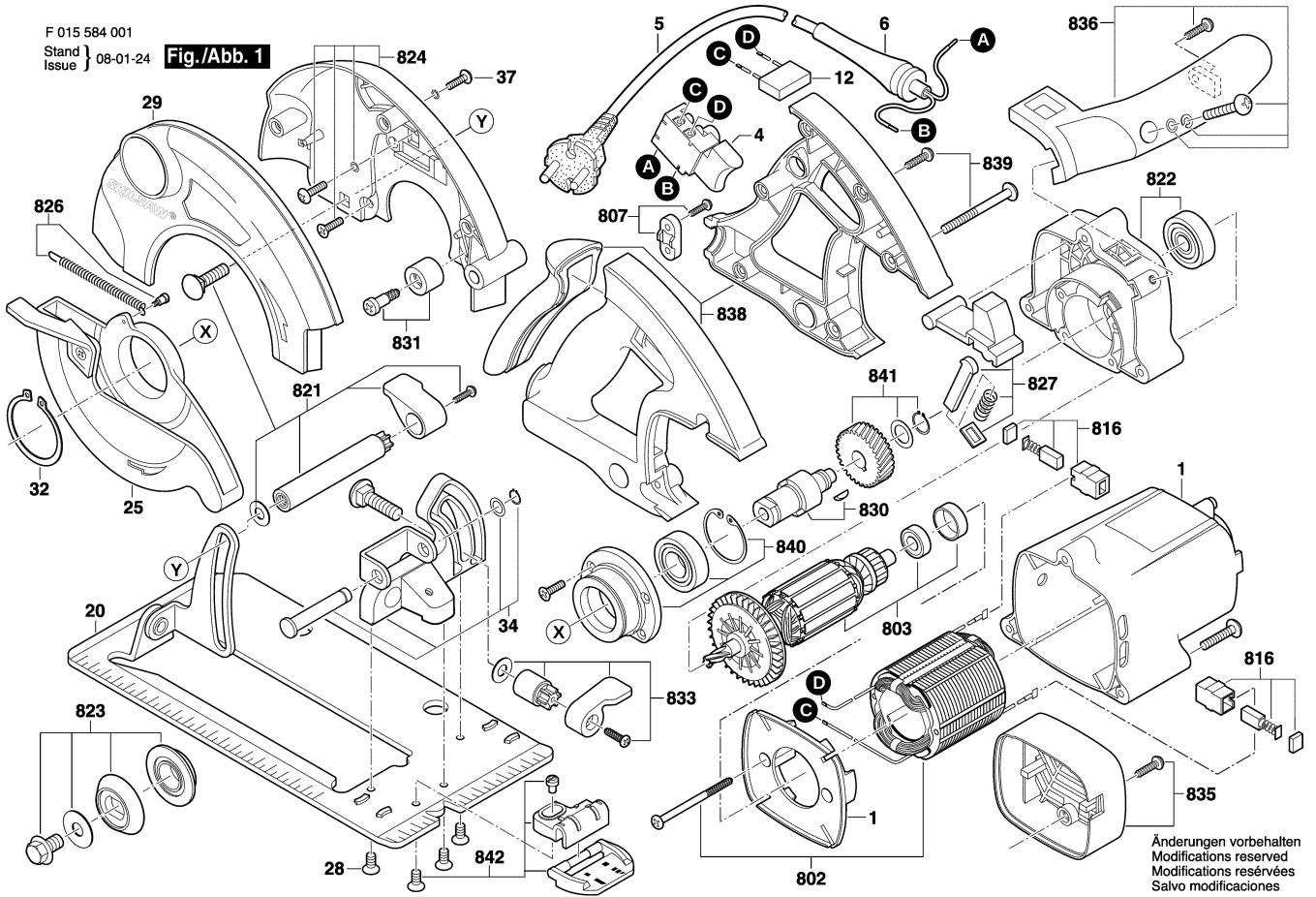


F 015 584 001  
Stand  
Issue

08-01-24 **Fig./Abb. 1**



Änderungen vorbehalten  
Modifications reserved  
Salvo modificaciones