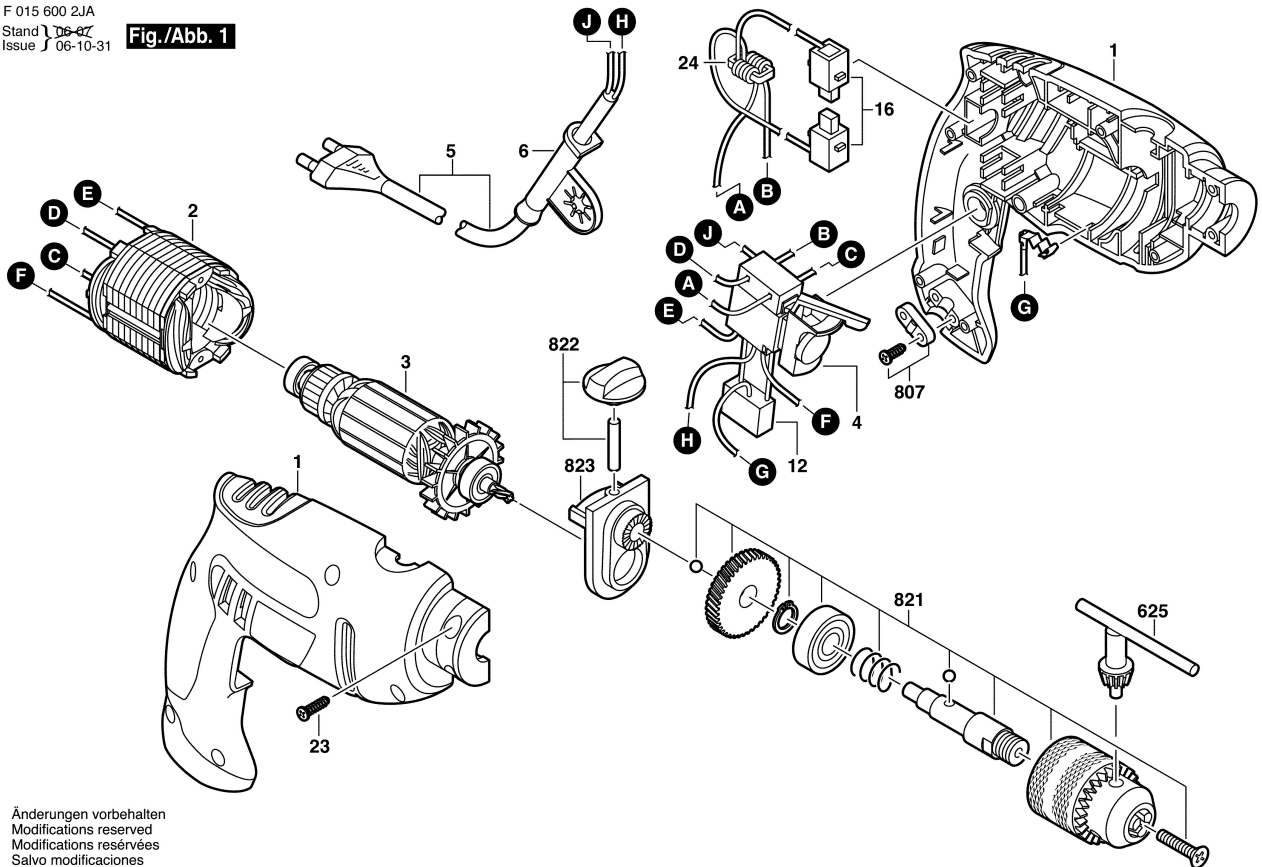


F 015 600 2JA
Stand 06-07
Issue 06-10-31

Fig./Abb. 1



Änderungen vorbehalten
Modifications reserved
Modifications réservées
Salvo modificaciones