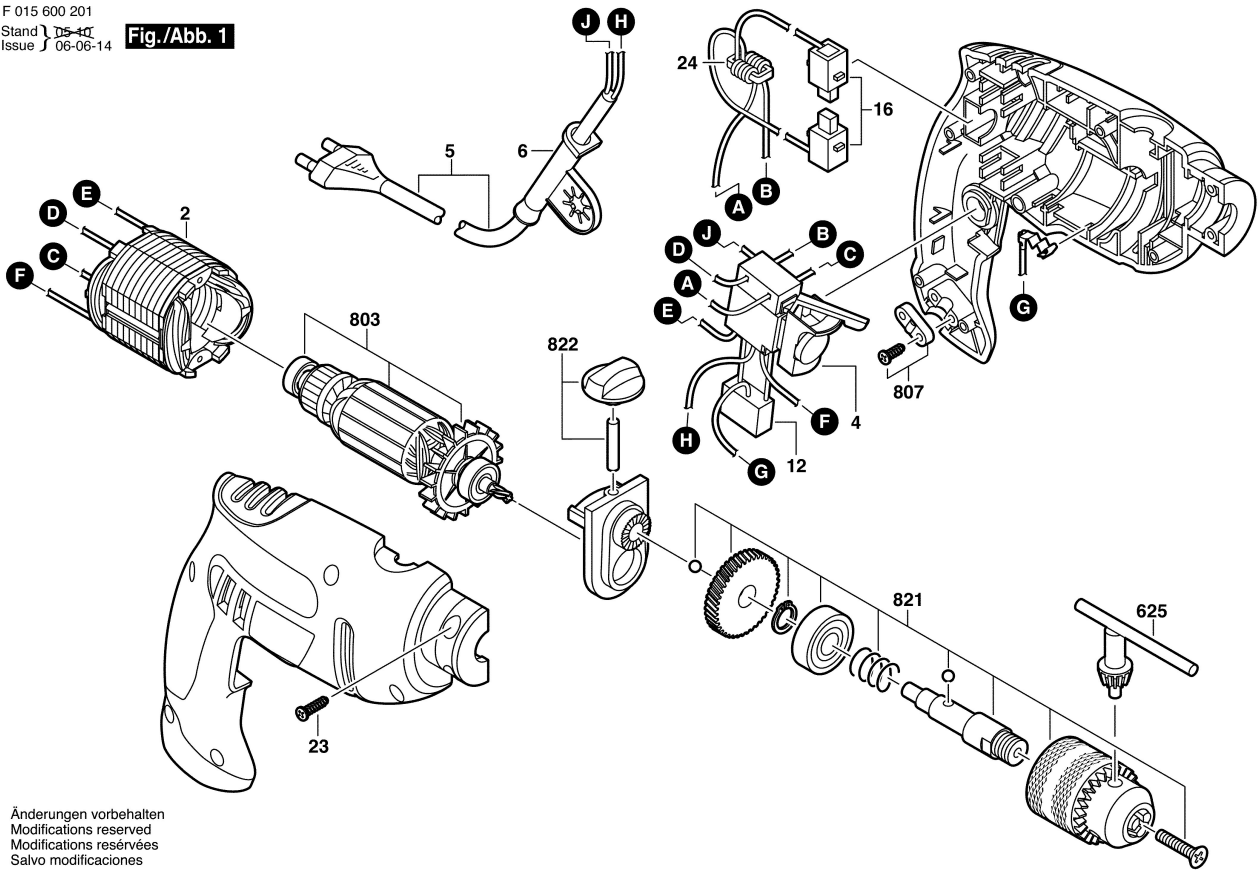


F 015 600 201  
Stand 05-11  
Issue 06-06-14

Fig./Abb. 1



Änderungen vorbehalten  
Modifications reserved  
Modifications réservées  
Salvo modificaciones