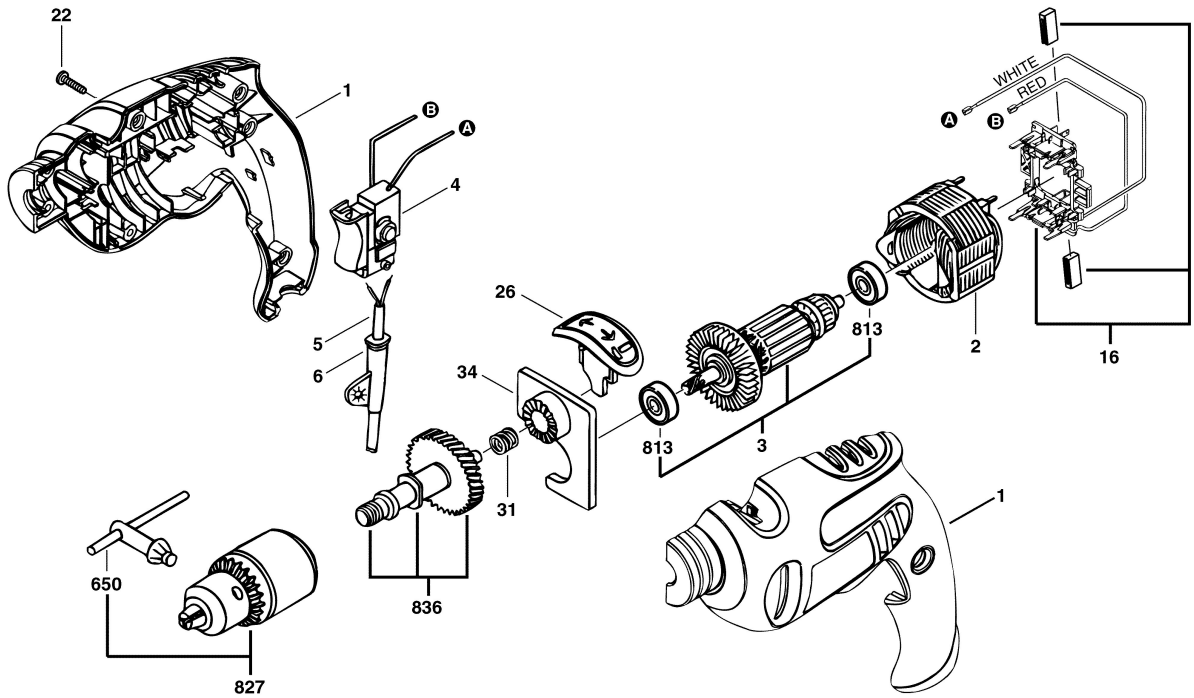


F 015 631 0A1

Stand ~~1~~  
Issue J 02-10-01

Abb./Fig. 1



Änderungen vorbehalten  
Modifications reserved  
Modifications reserves  
Salvo modificaciones