

F 015 635 0A1

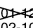
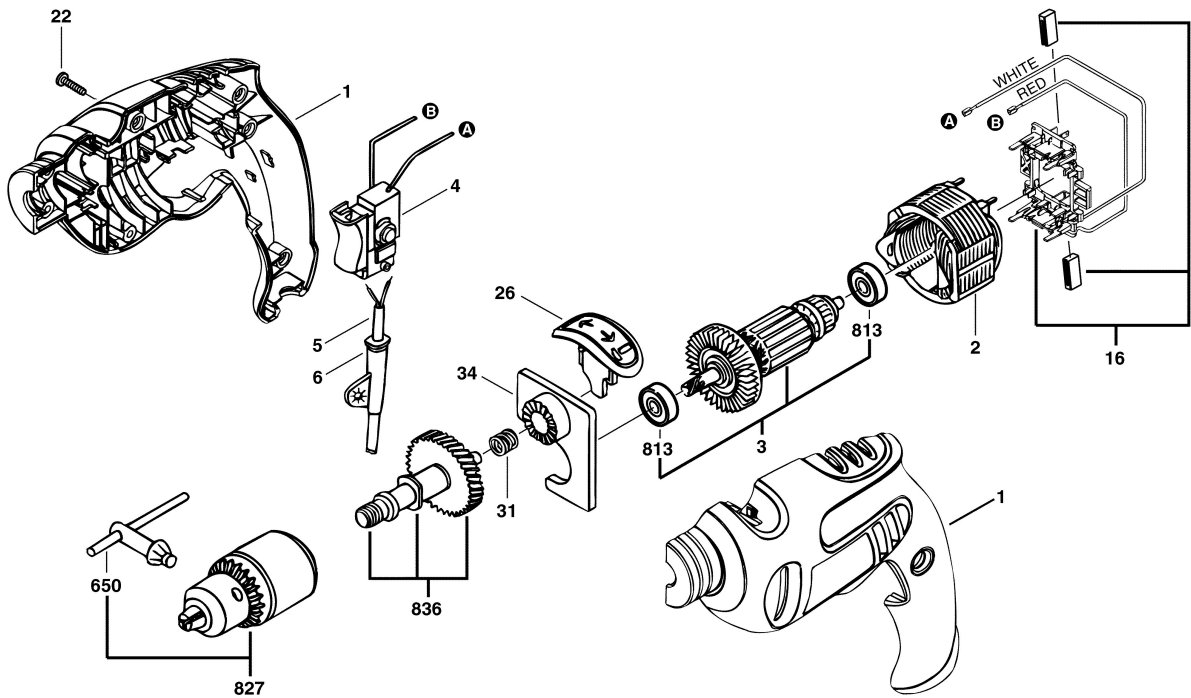
Stand  02-10-01

Abb./Fig. 1



Änderungen vorbehalten  
Modifications reserved  
Modificacions reserves  
Salvo modificaciones