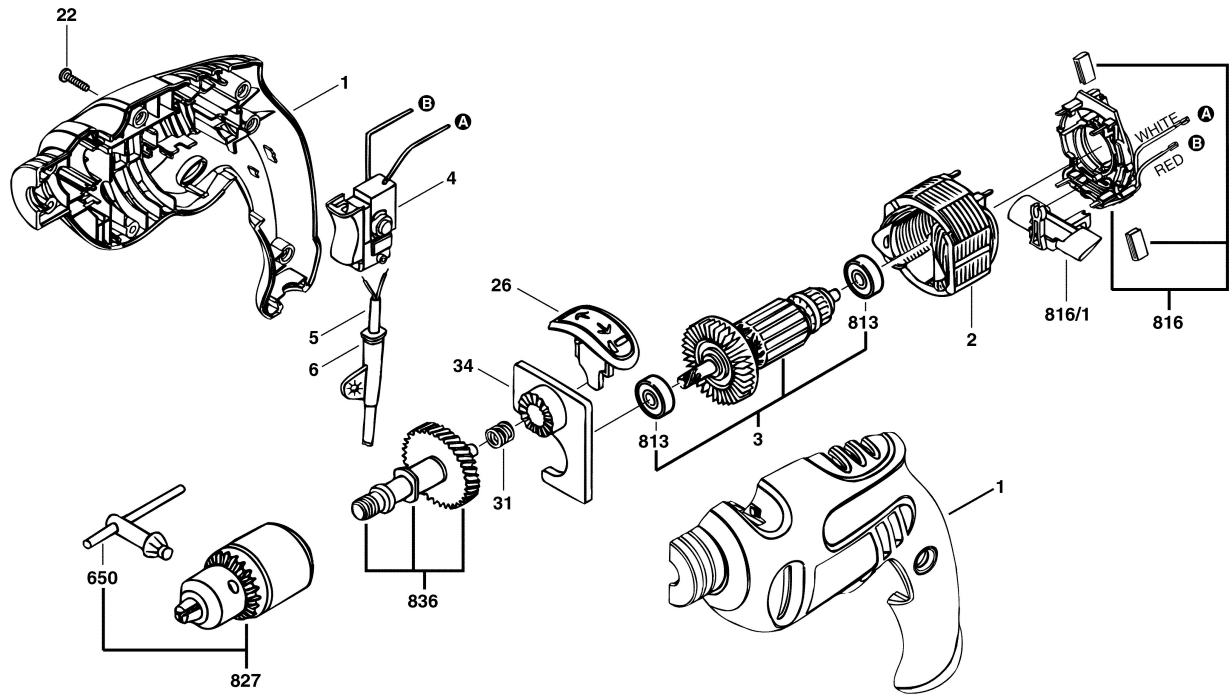


F 015 636 0A1

Stand 1
Issue J 02-10-01

Abb./Fig. 1



Änderungen vorbehalten
Modifications reserved
Modificaciones reserves
Salvo modificaciones