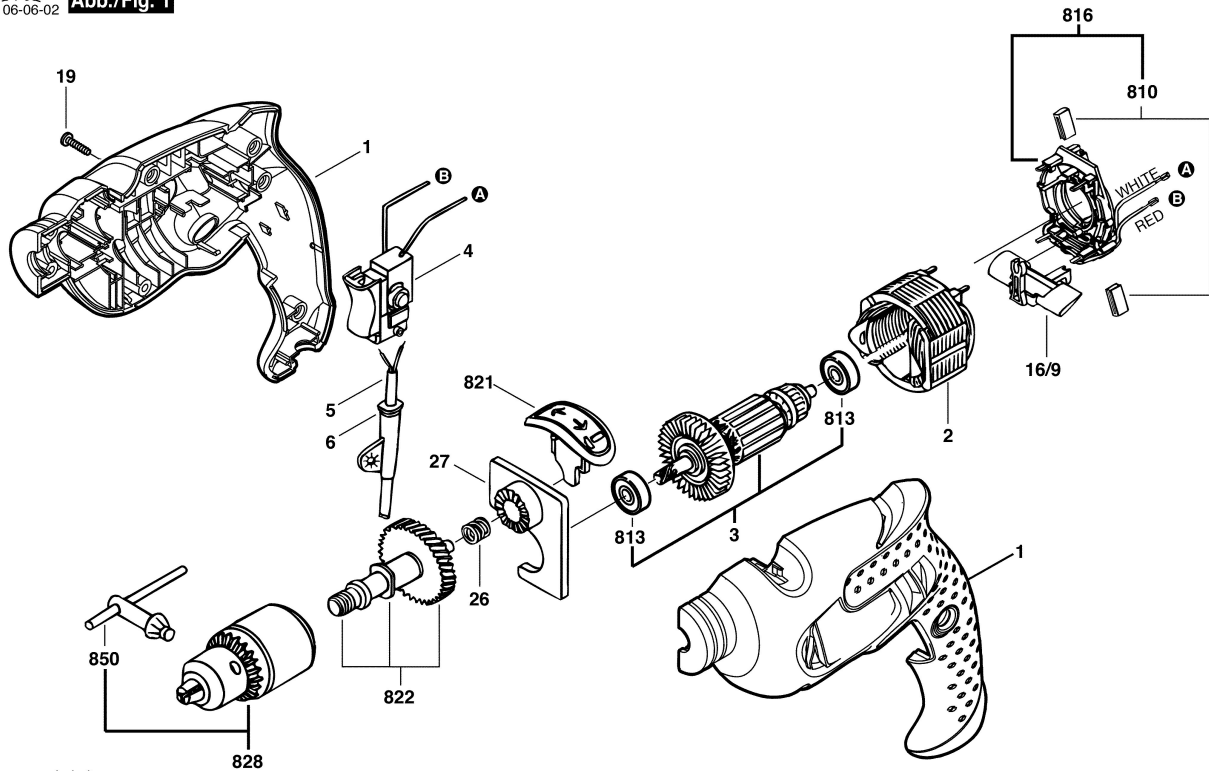


F 015 636 501

Stand 04-05  
Issue 06-06-02

Abb./Fig. 1



Änderungen vorbehalten  
Modifications reserved  
Modifications reserves  
Salvo modificaciones