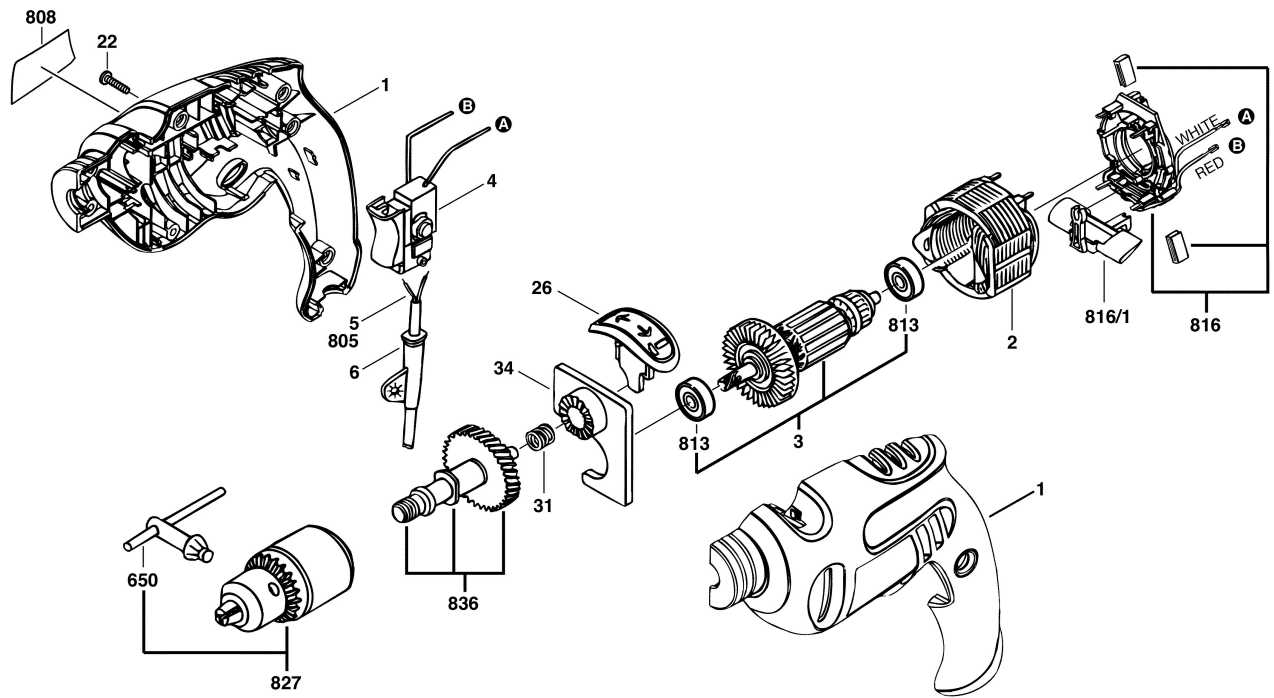


F 015 637 001

Stand 04-11-04
Issue

Abb./Fig. 1



Änderungen vorbehalten
Modifications reserved
Modifications reserves
Salvo modificaciones