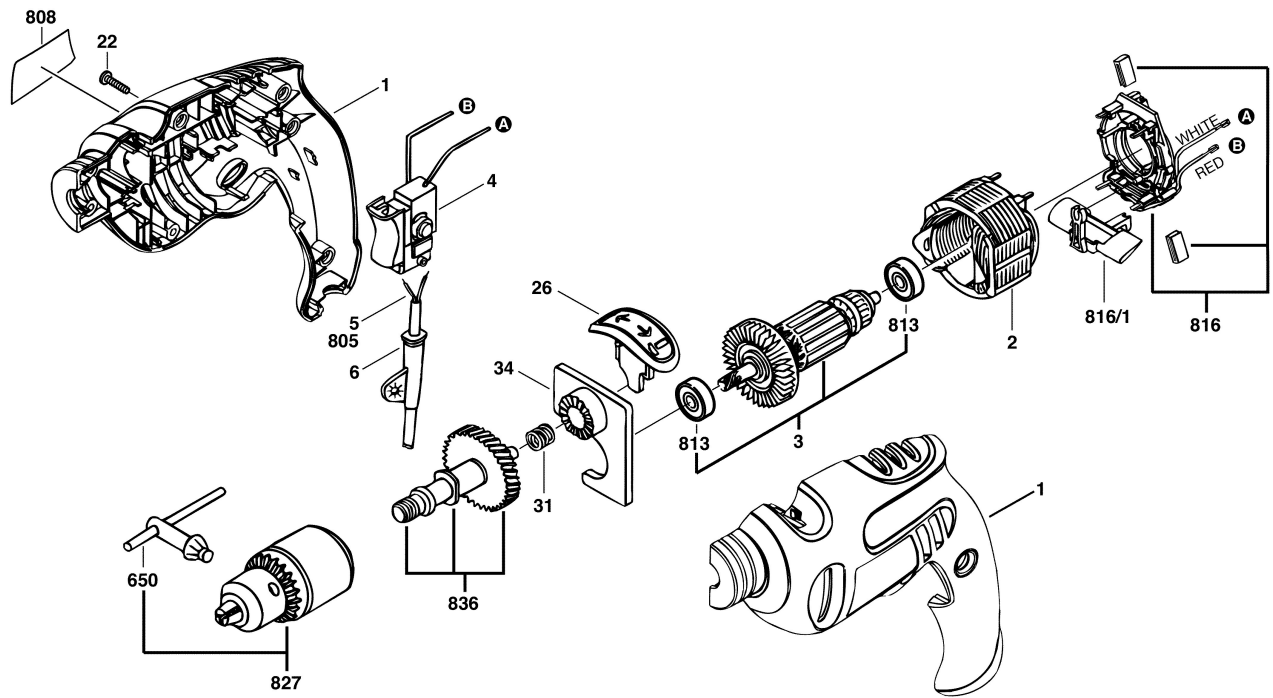


F 015 637 001

Stand 1 04-11-04  
Issue 1

Abb./Fig. 1



Änderungen vorbehalten  
Modifications reserved  
Modifications reserves  
Salvo modificaciones