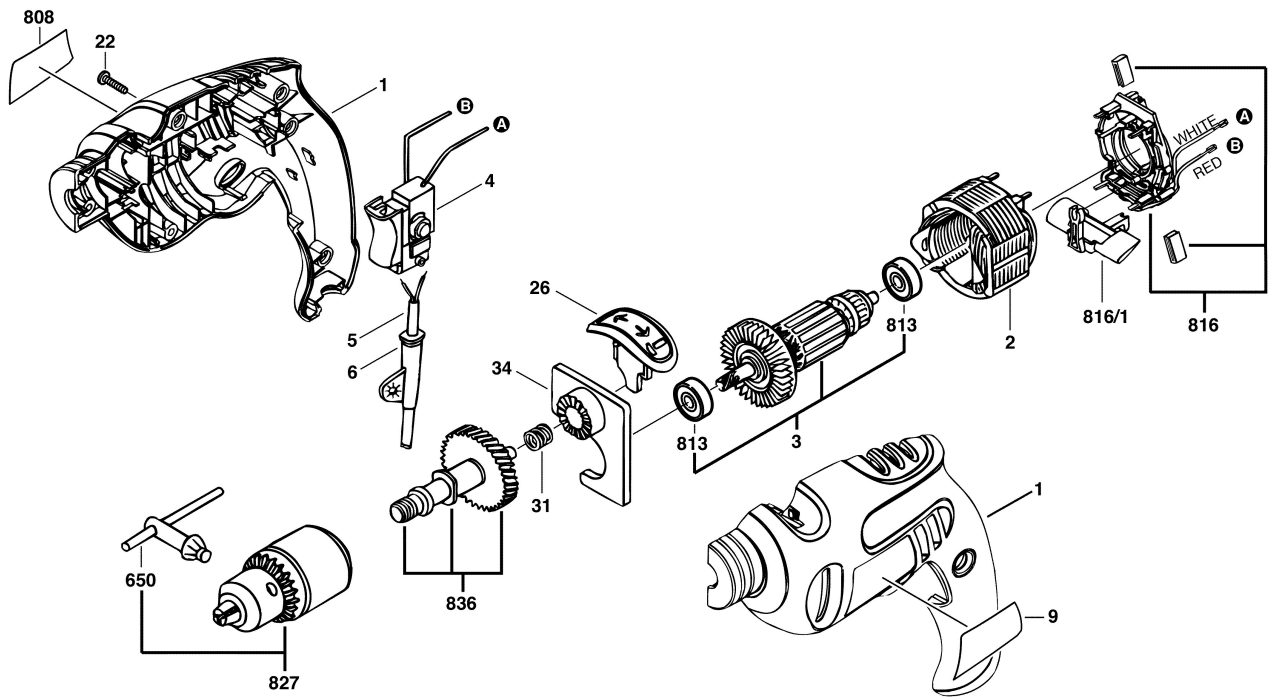


F 015 637 001

Stand Issue 04-10-20 **Abb./Fig. 1**



Änderungen vorbehalten
Modifications reserved
Modificacions reserves
Salvo modificaciones