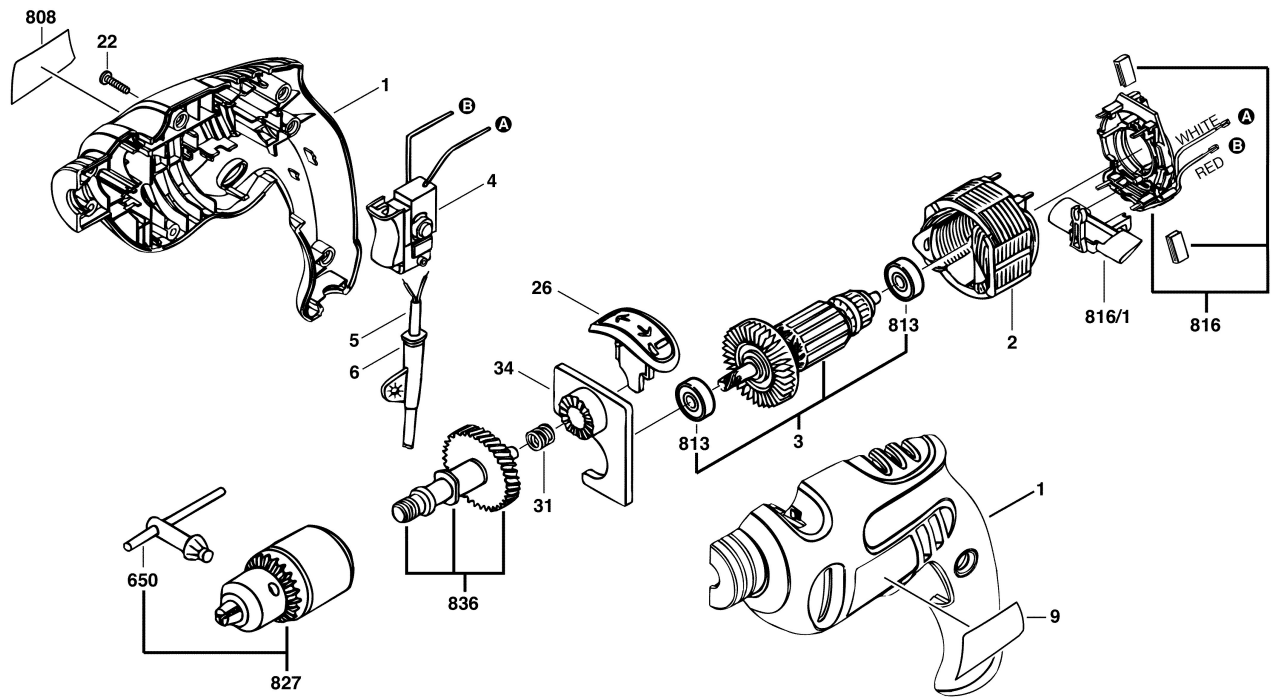


F 015 637 001

Stand 04-10-20
Issue } **Abb./Fig. 1**



Änderungen vorbehalten
Modifications reserved
Modifications reserves
Salvo modificaciones