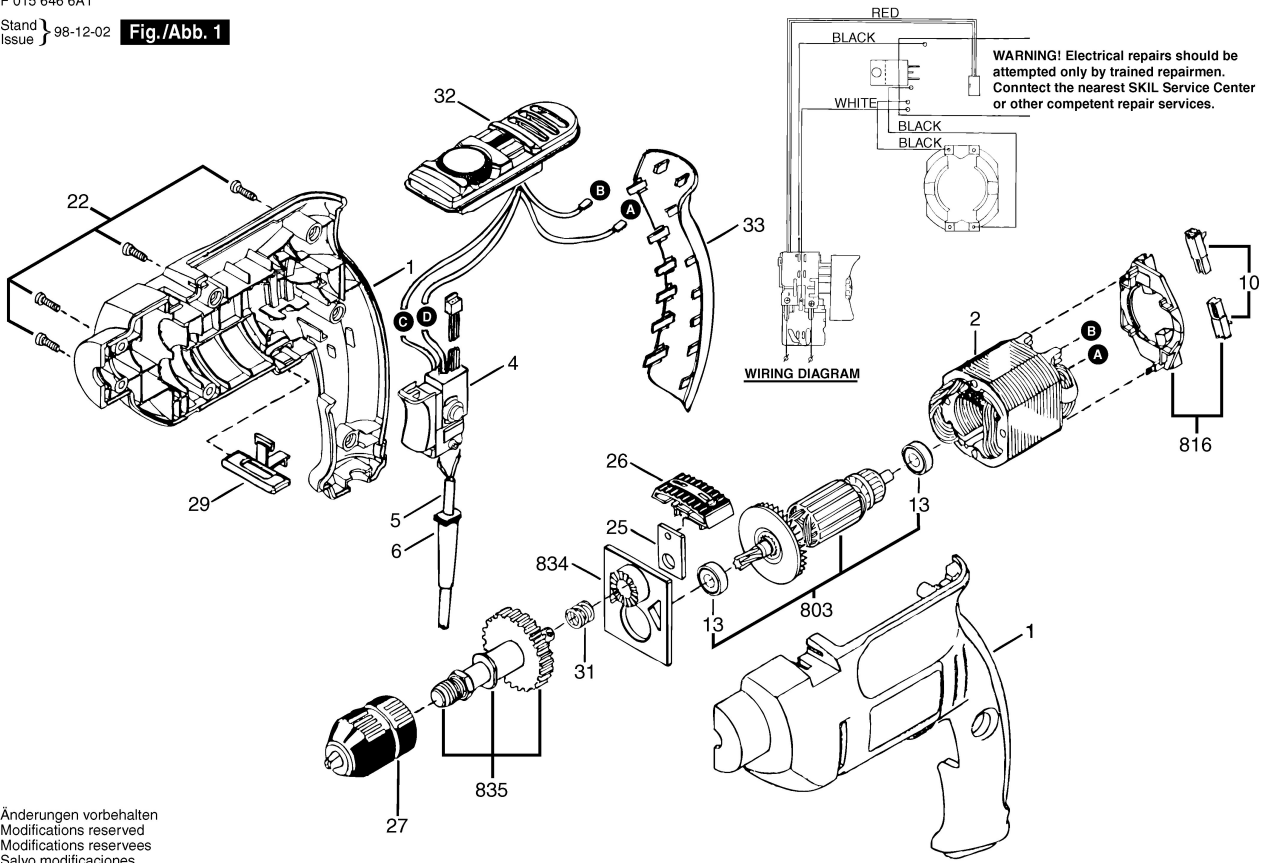


F 015 646 6A1

Stand } 98-12-02 **Fig./Abb. 1**



Änderungen vorbehalten  
Modifications reserved  
Modificaciones reservées  
Salvo modificaciones