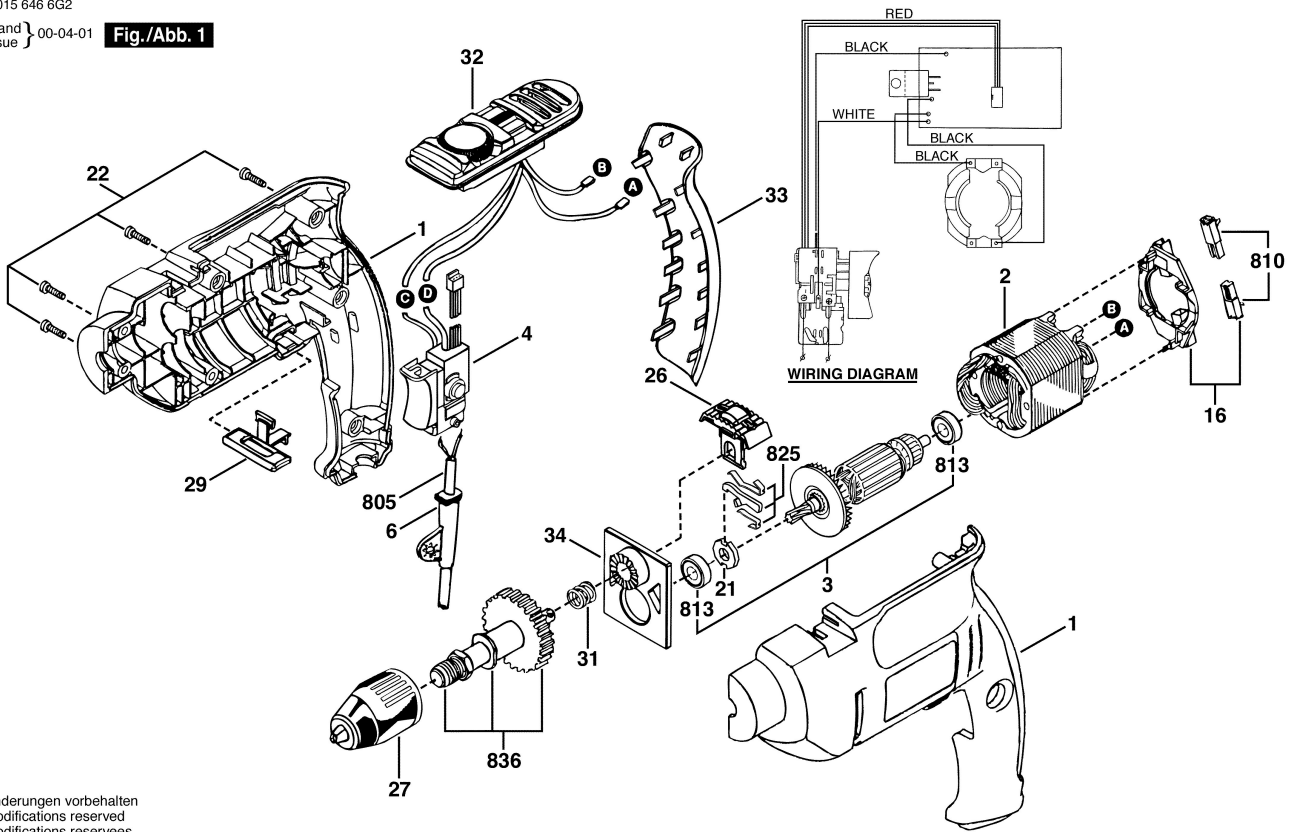


F 015 646 6G2

Stand } 00-04-01 **Fig./Abb. 1**



Änderungen vorbehalten
Modifications reserved
Modifications reserves
Salvo modificaciones