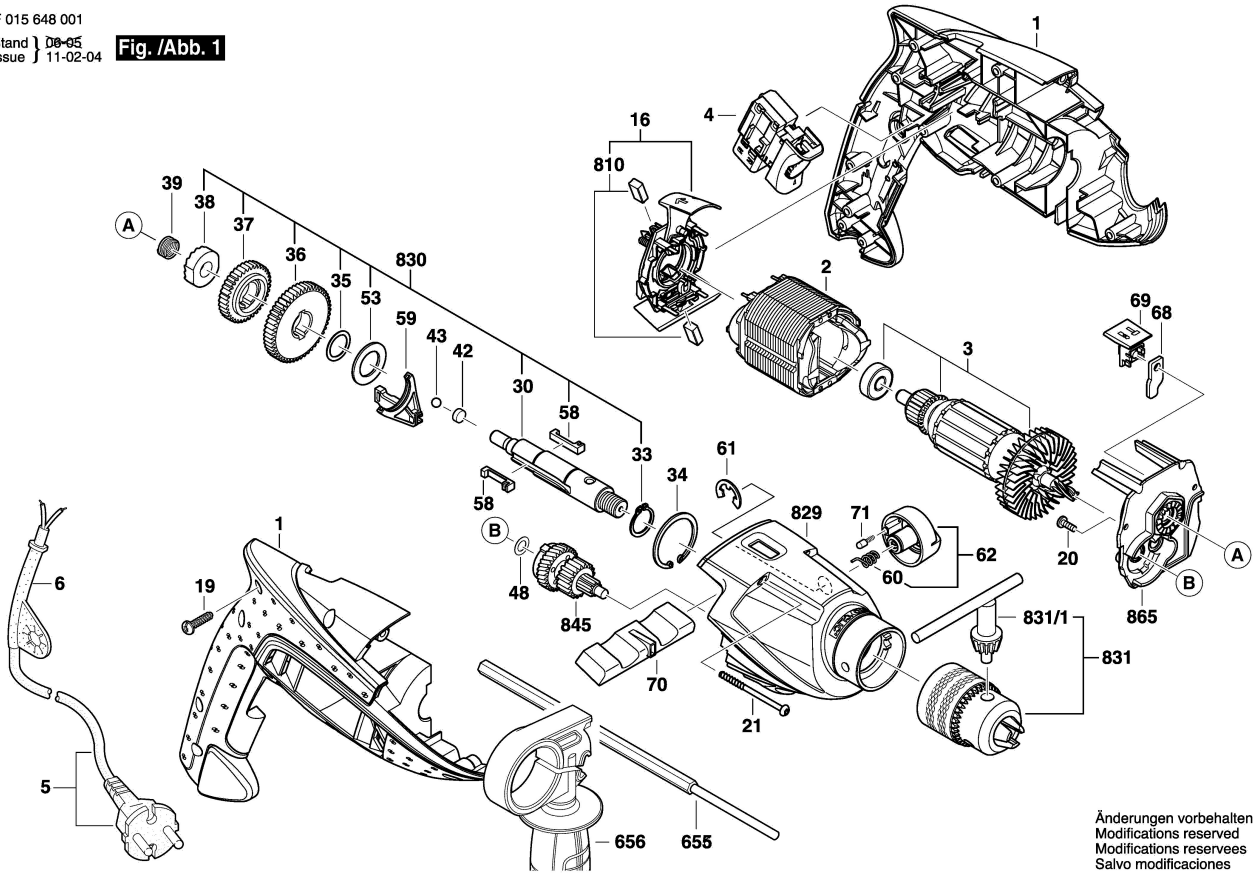


F 015 648 001

Stand | 08-05

Issue | 11-02-04

Fig./Abb. 1



Änderungen vorbehalten
Modifications reserved
Modifications reserves
Salvo modificaciones