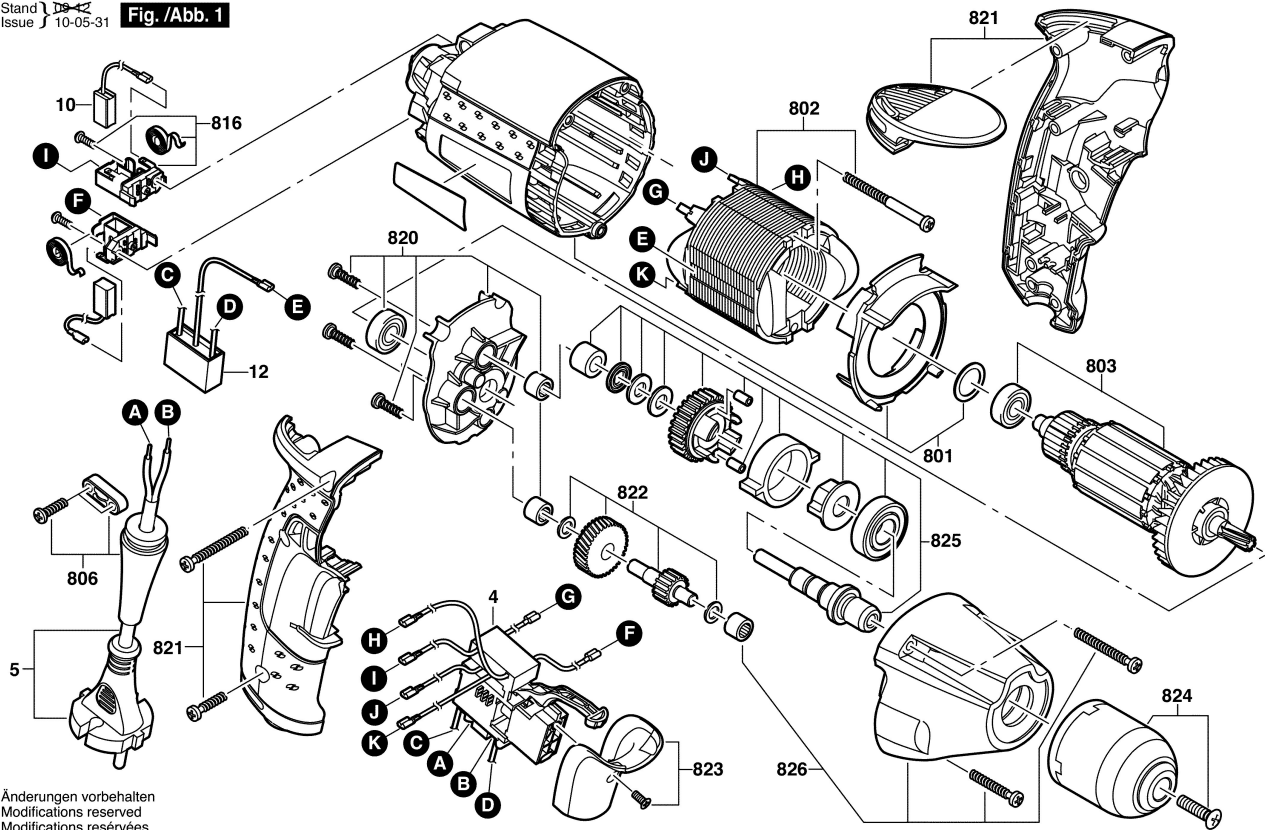


F 015 650 211

Stand 10-05-31  
Issue 10-05-31

**Fig./Abb. 1**



Änderungen vorbehalten  
Modifications reserved  
Modifications réservées  
Salvo modificaciones