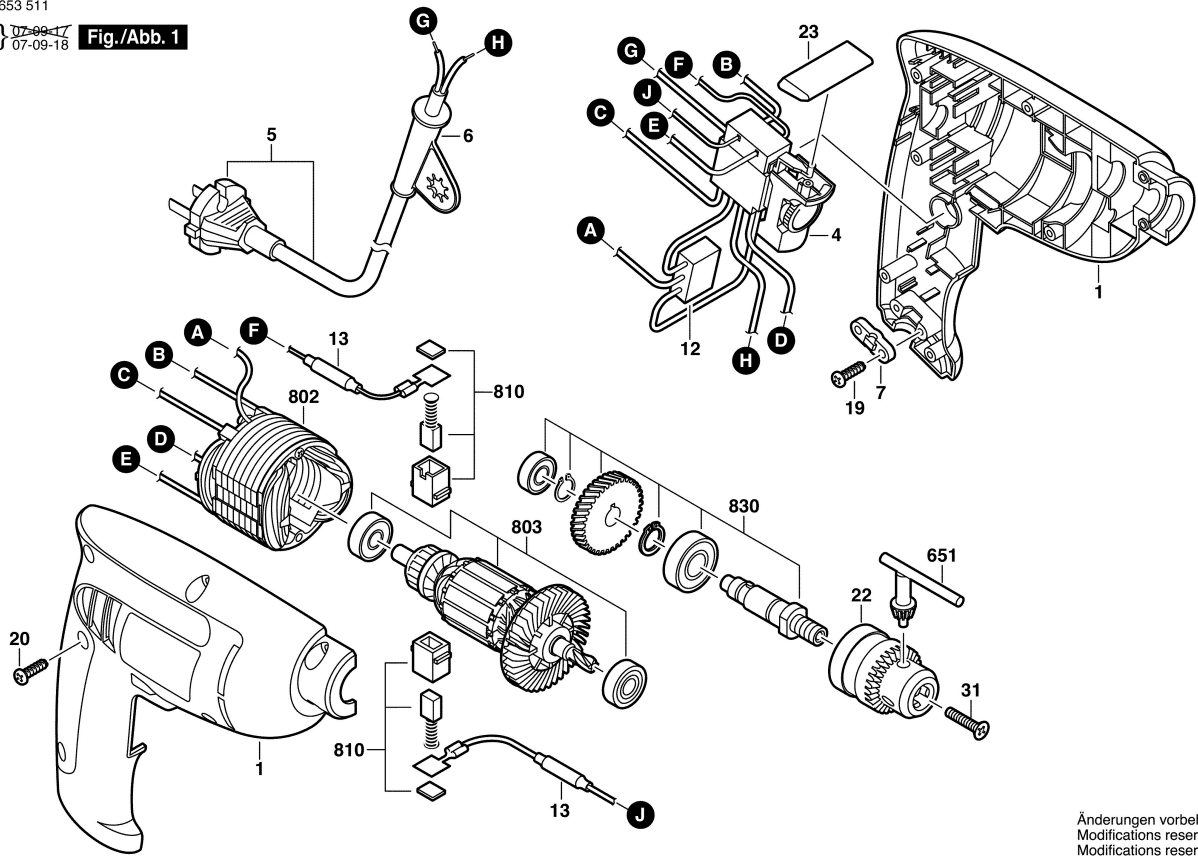


F 015 653 511

Stand 07-09-17
Issue 07-09-18

Fig./Abb. 1



Änderungen vorbehalten
Modifications reserved
Modificaciones reservadas