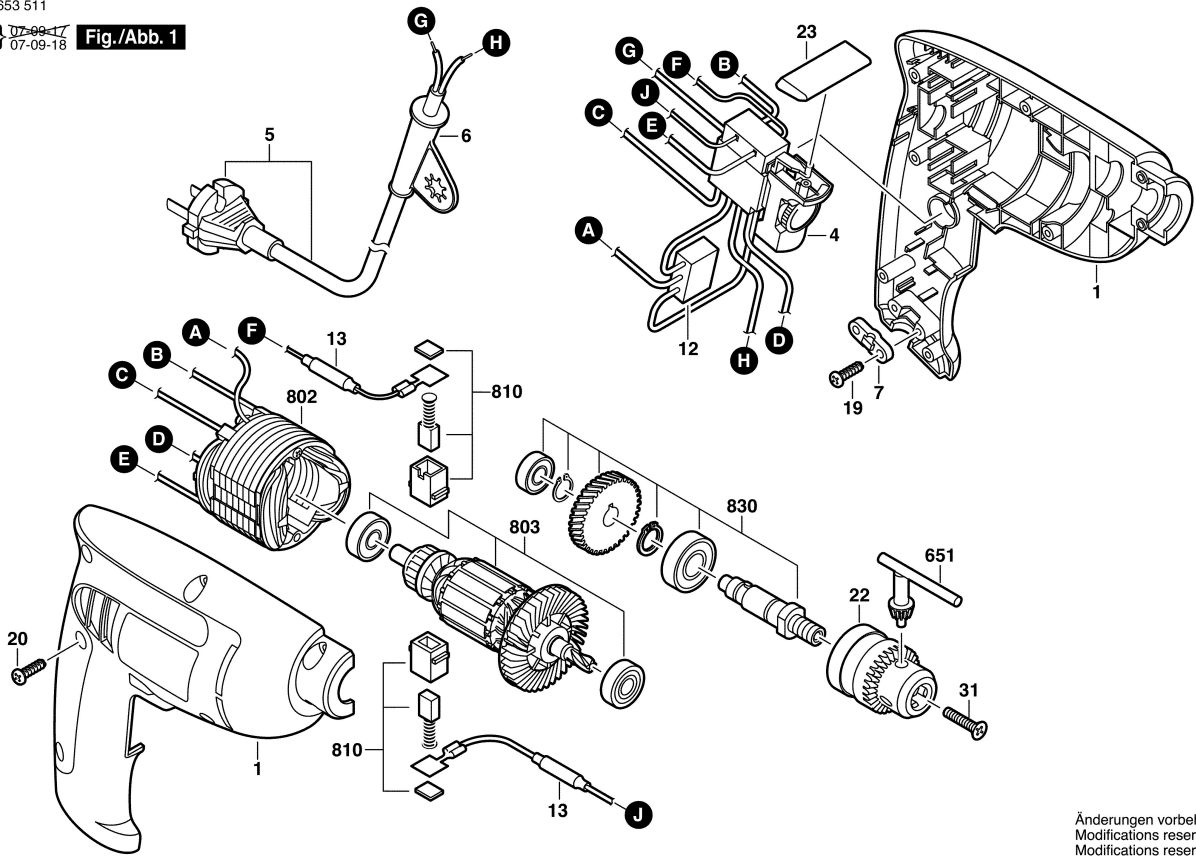


F 015 653 511

Stand 07-09-17  
Issue 07-09-18

**Fig./Abb. 1**



Änderungen vorbehalten  
Modifications reserved  
Salvo modificaciones