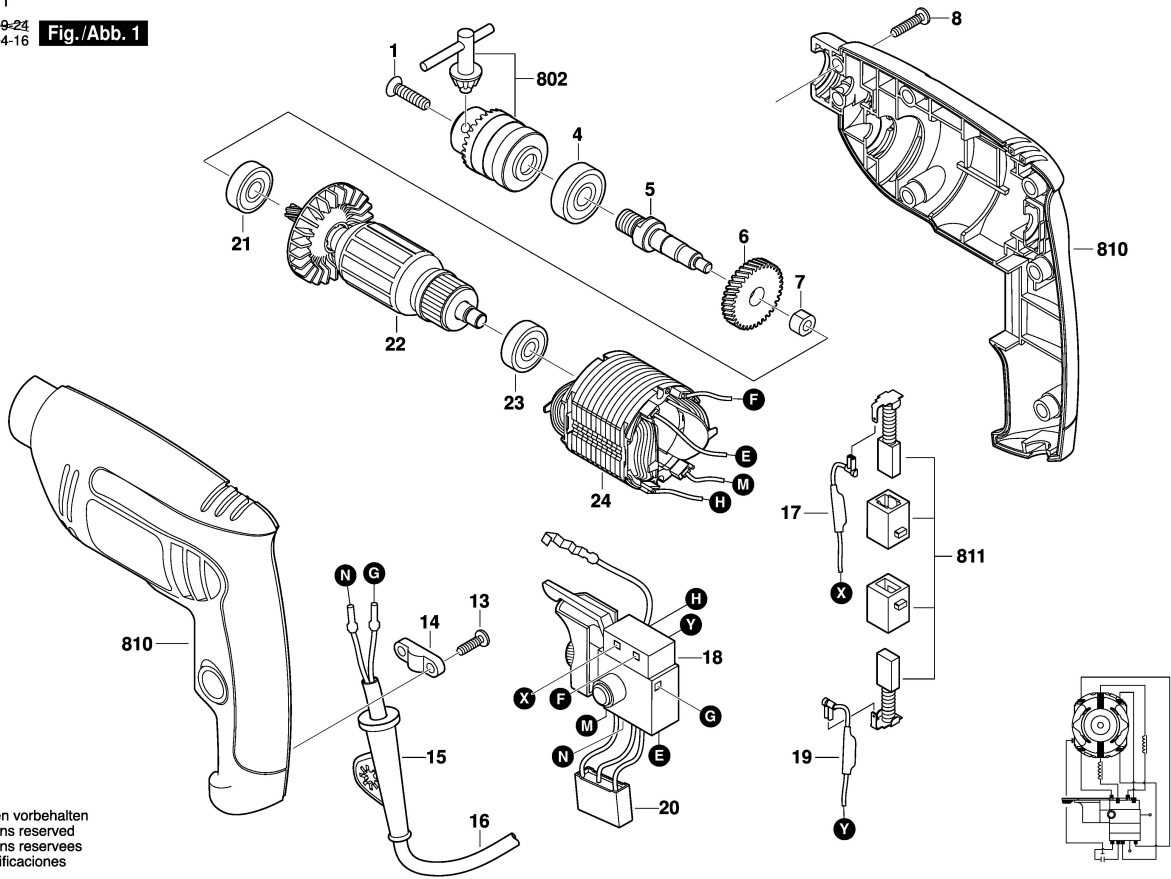


F 015 653 811

Stand | 08-09-24
Issue | 14-04-16

Fig./Abb. 1



Änderungen vorbehalten
Modifications reserved
Modificaciones reservadas
Salvo modificaciones