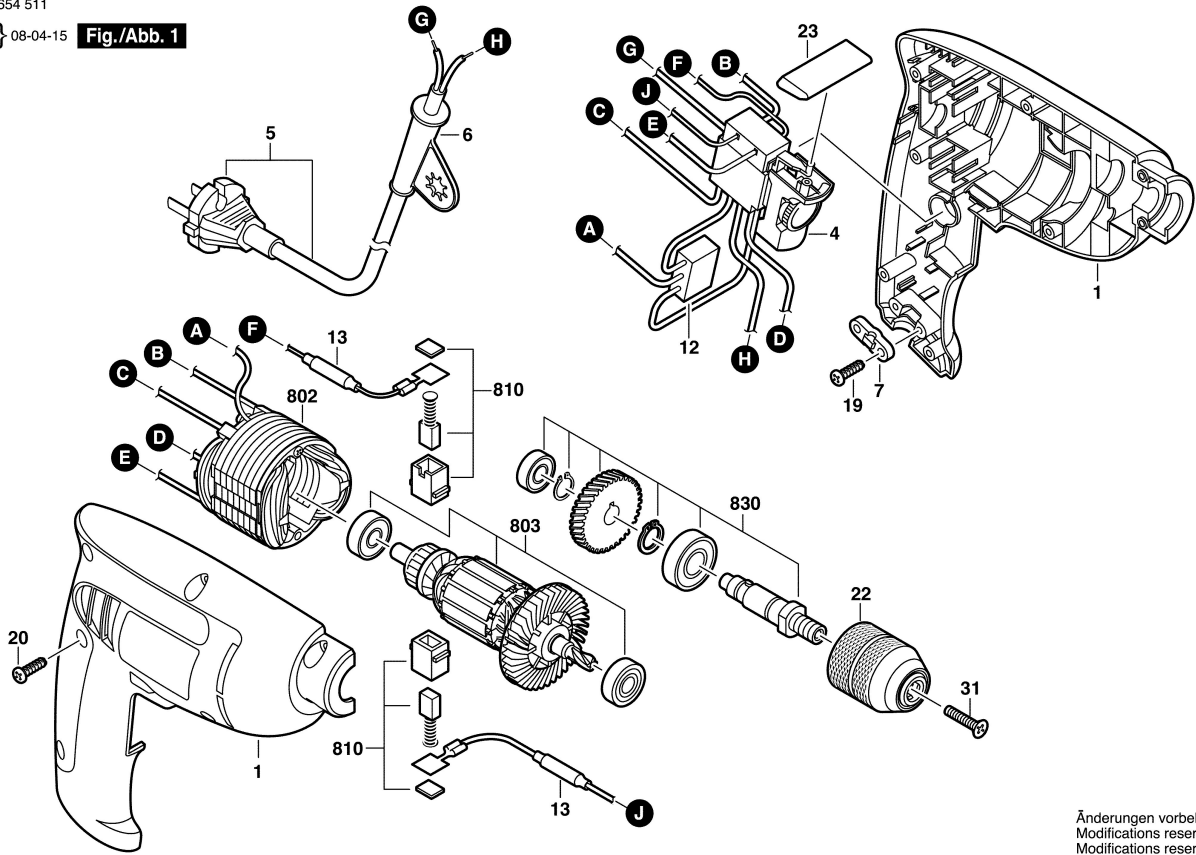


F 015 654 511

Stand } 08-04-15
Issue }

Fig./Abb. 1



Änderungen vorbehalten
Modifications reserved
Modificaciones reservadas