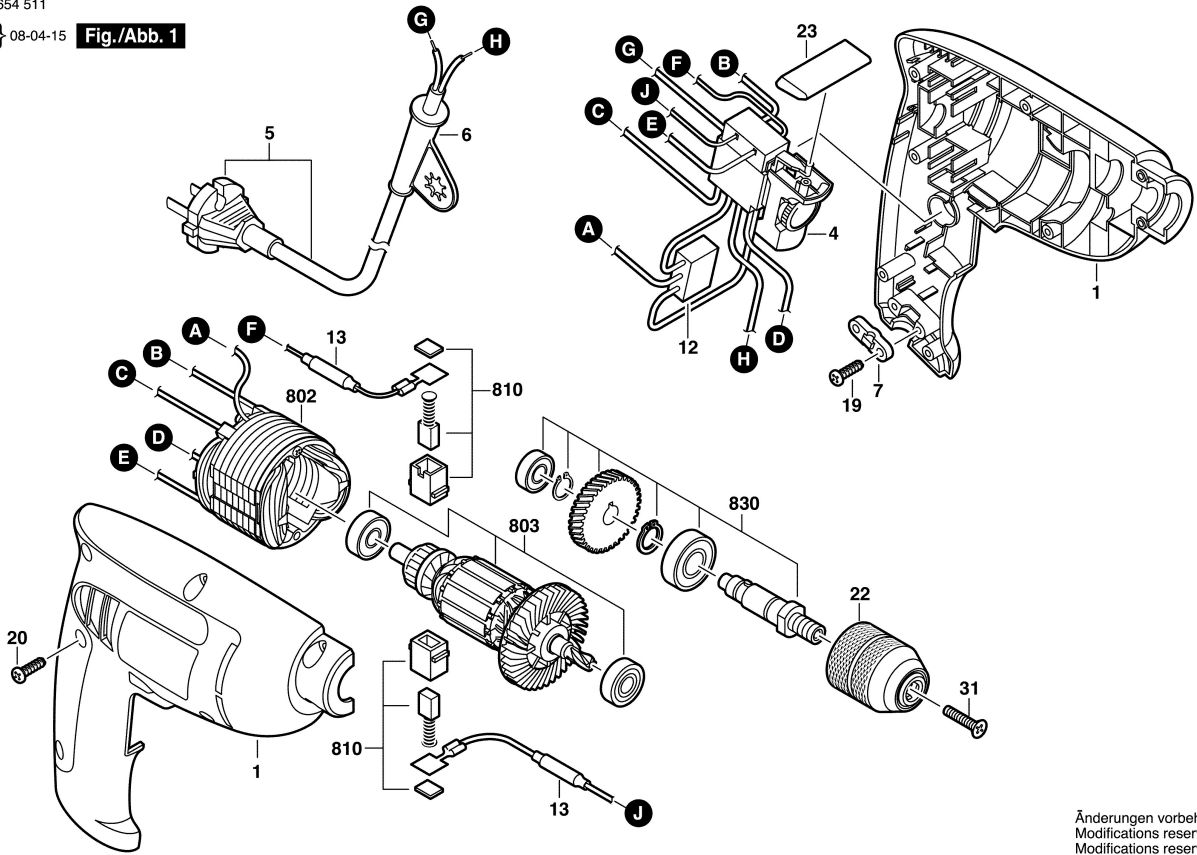


F 015 654 511

Stand } 08-04-15 **Fig./Abb. 1**



Änderungen vorbehalten
Modifications reserved
Modificaciones reservadas