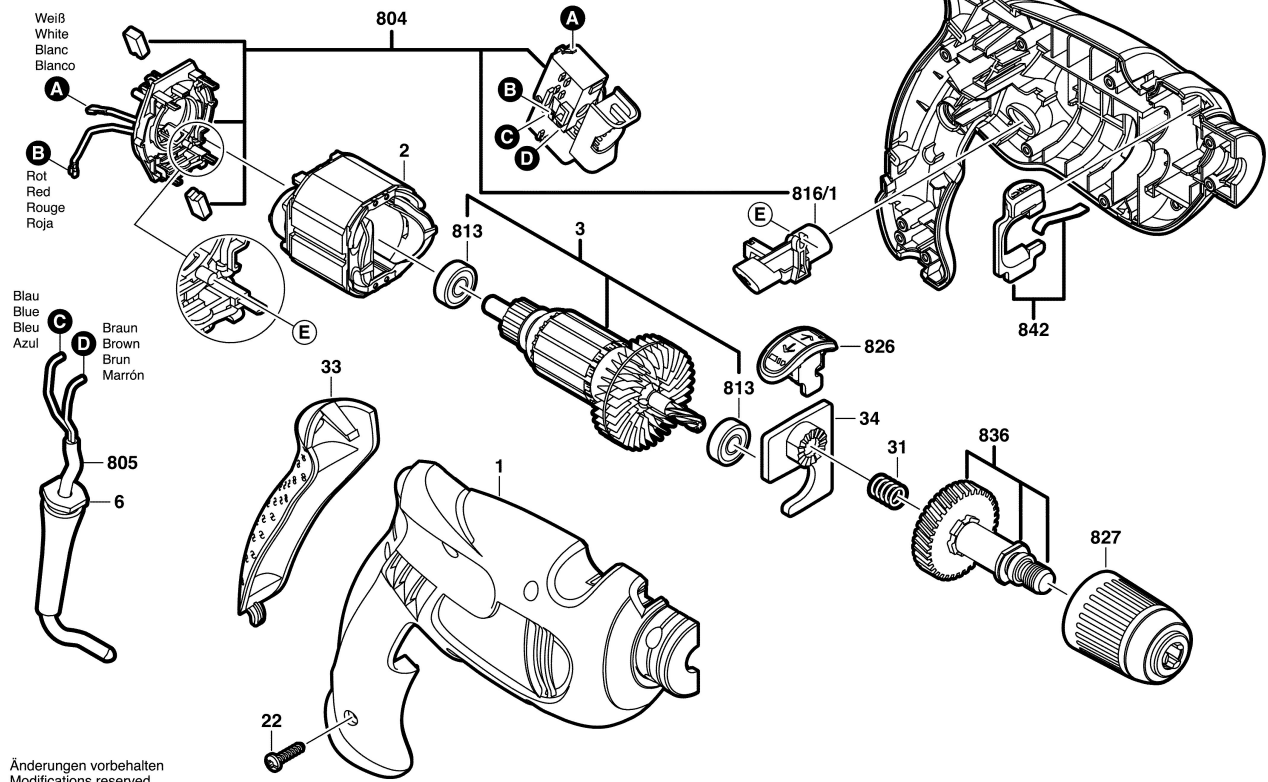


F 015 689 001  
 Stand 12-09-07  
 Issue 07-03-14

**Fig./Abb. 1**



Änderungen vorbehalten  
 Modifications reserved  
 Modifications reserves  
 Salvo modificaciones