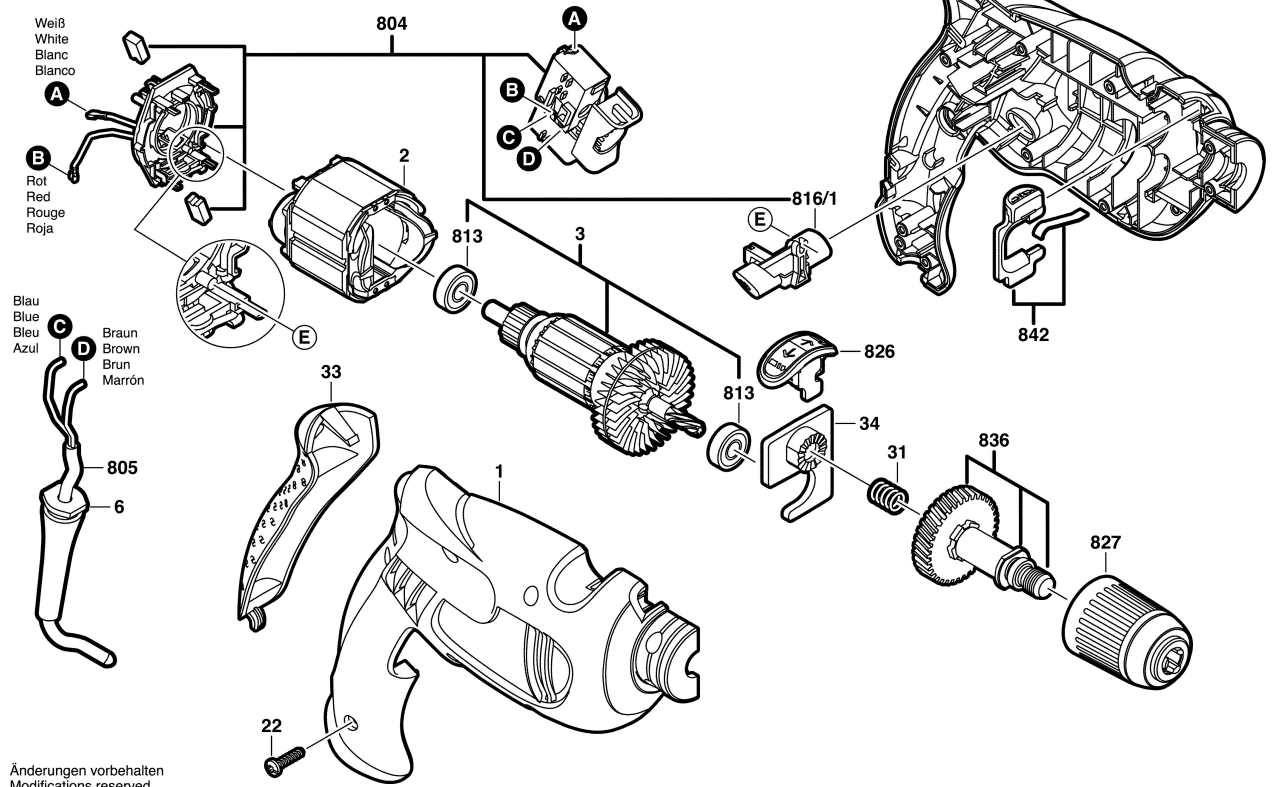


F 015 677 001  
 Stand 10-09-07  
 Issue J 07-03-14

**Fig./Abb. 1**



Änderungen vorbehalten  
 Modifications reserved  
 Modifications reserves  
 Salvo modificaciones