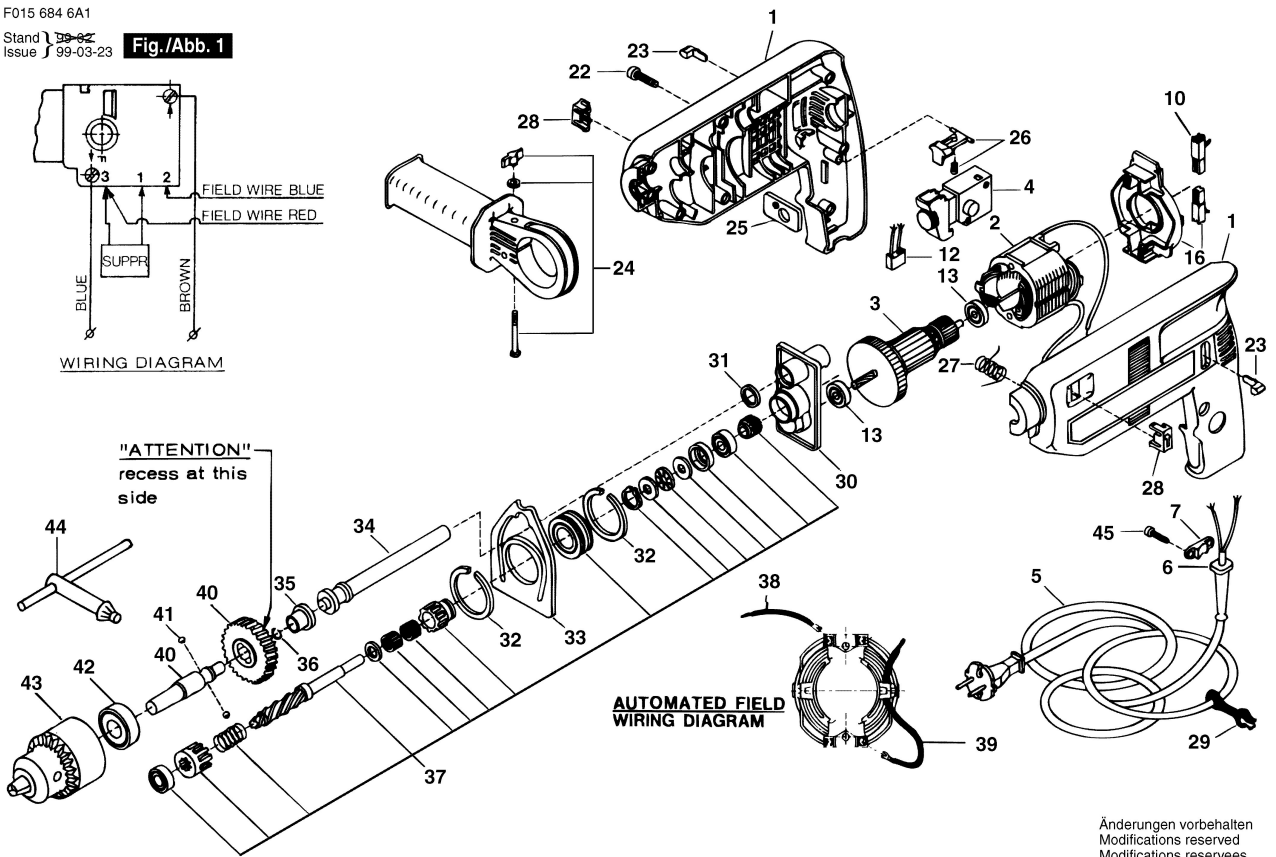
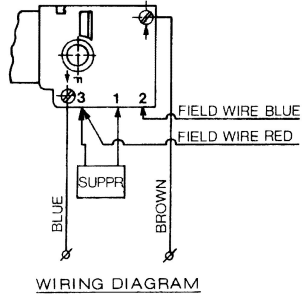


F015 684 6A1

Stand 99-03-23
Issue 99-03-23

Fig./Abb. 1



Änderungen vorbehalten
Modifications reserved
Modificacions reservées
Salvo modificaciones