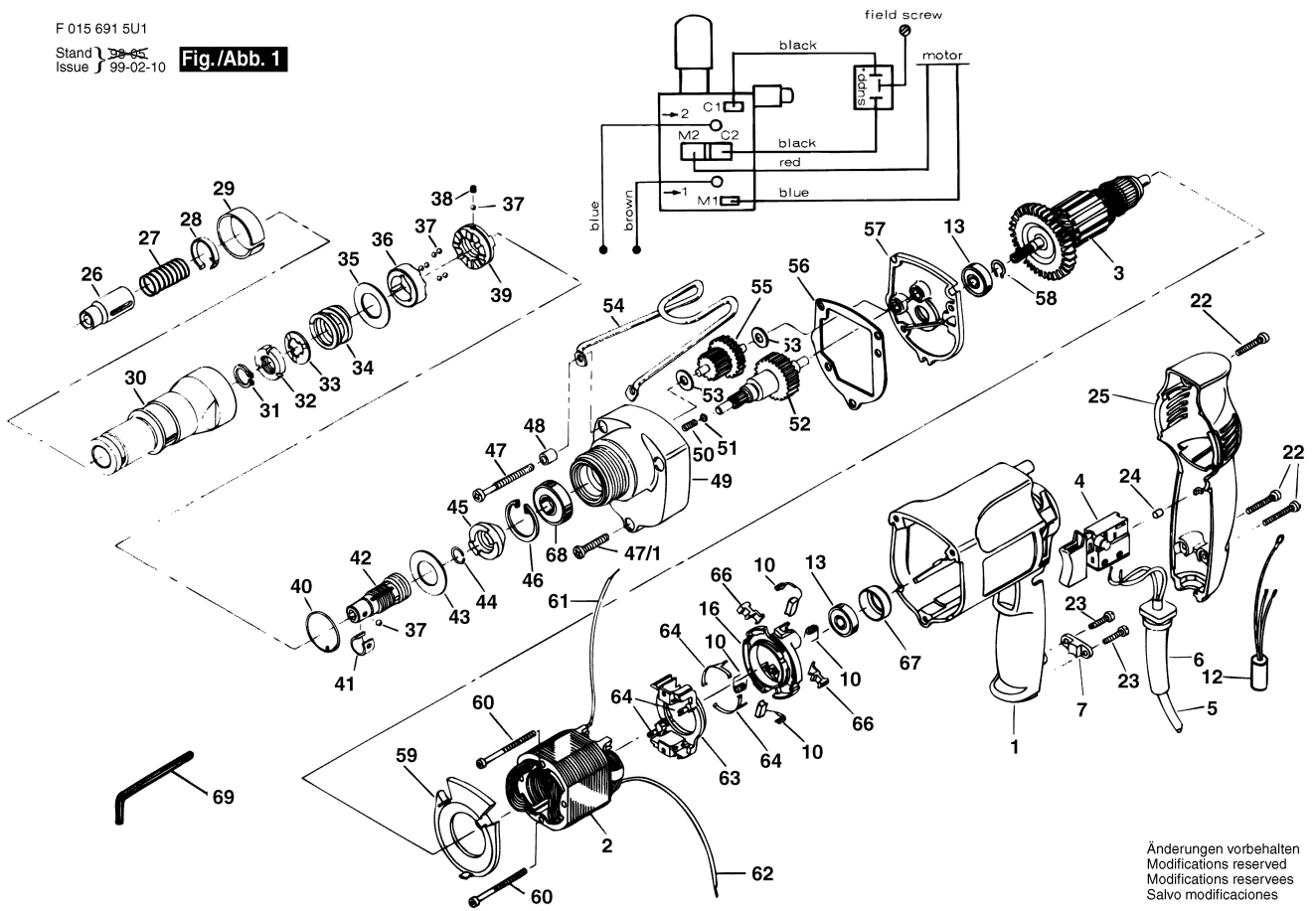


F 015 691 5U1  
 Stand 99-02-10  
 Issue 99-02-10

**Fig./Abb. 1**



Änderungen vorbehalten  
 Modifications reserved  
 Modifications reserves  
 Salvo modificaciones