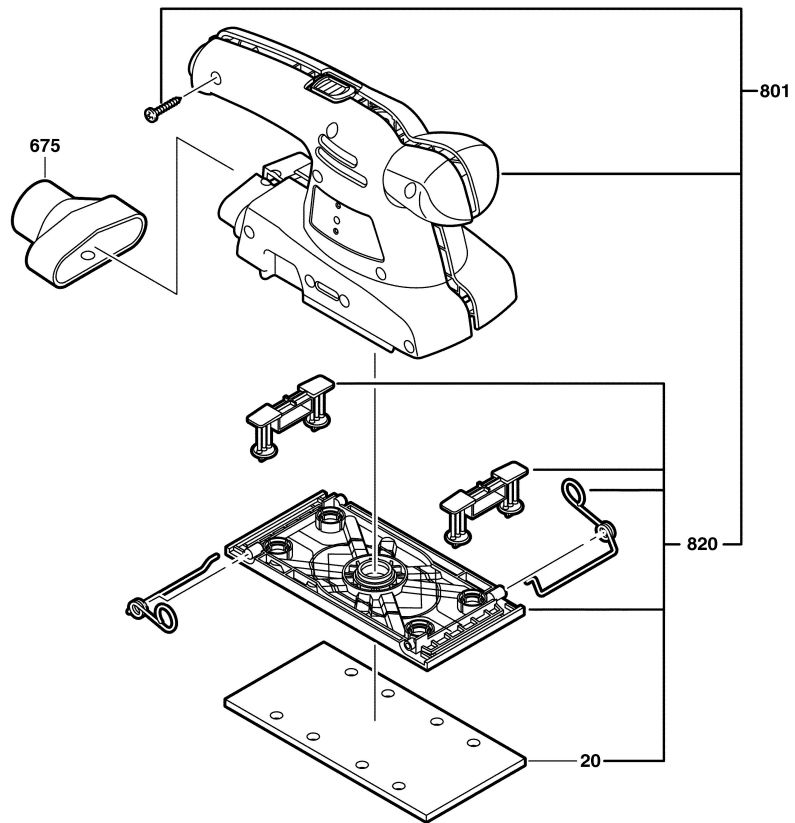


F 015 700 301

Stand Issue J 05-04-04

Fig./Abb. 1



Änderungen vorbehalten
Modifications reserved
Modificaciones reservadas
Salvo modificaciones