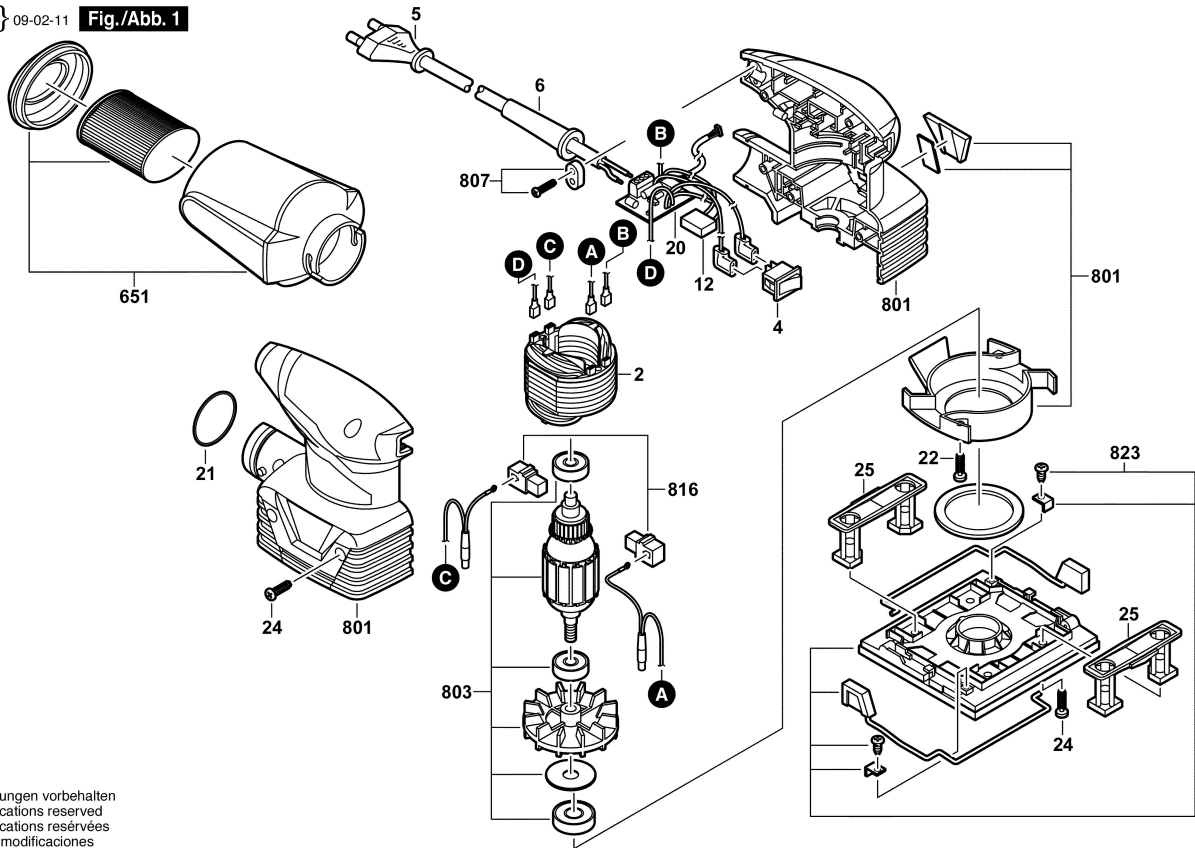


F 015 731 201

Stand }
Issue J 09-02-11

Fig./Abb. 1



Änderungen vorbehalten
Modifications reserved
Modifications réservées
Salvo modificaciones