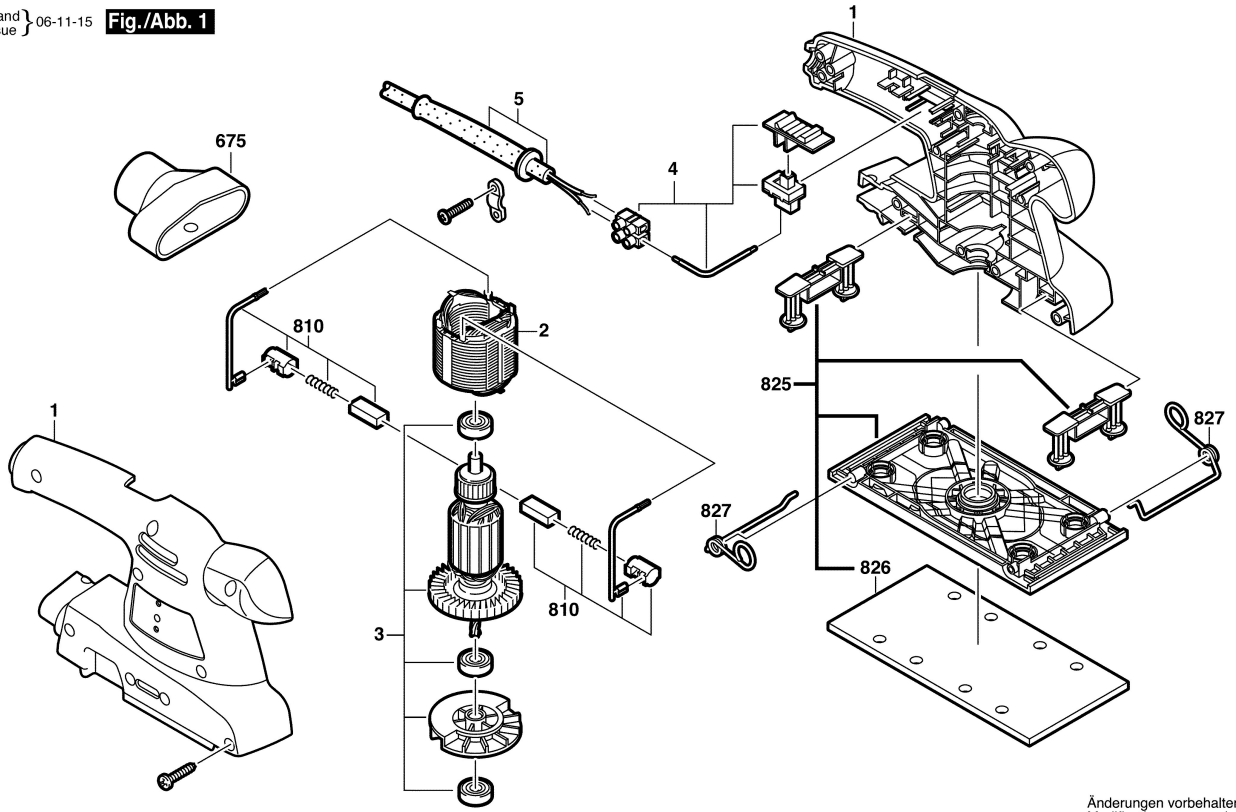


F 015 733 512

Stand Issue J 06-11-15 **Fig./Abb. 1**



Änderungen vorbehalten  
Modifications reserved  
Modificaciones reservadas