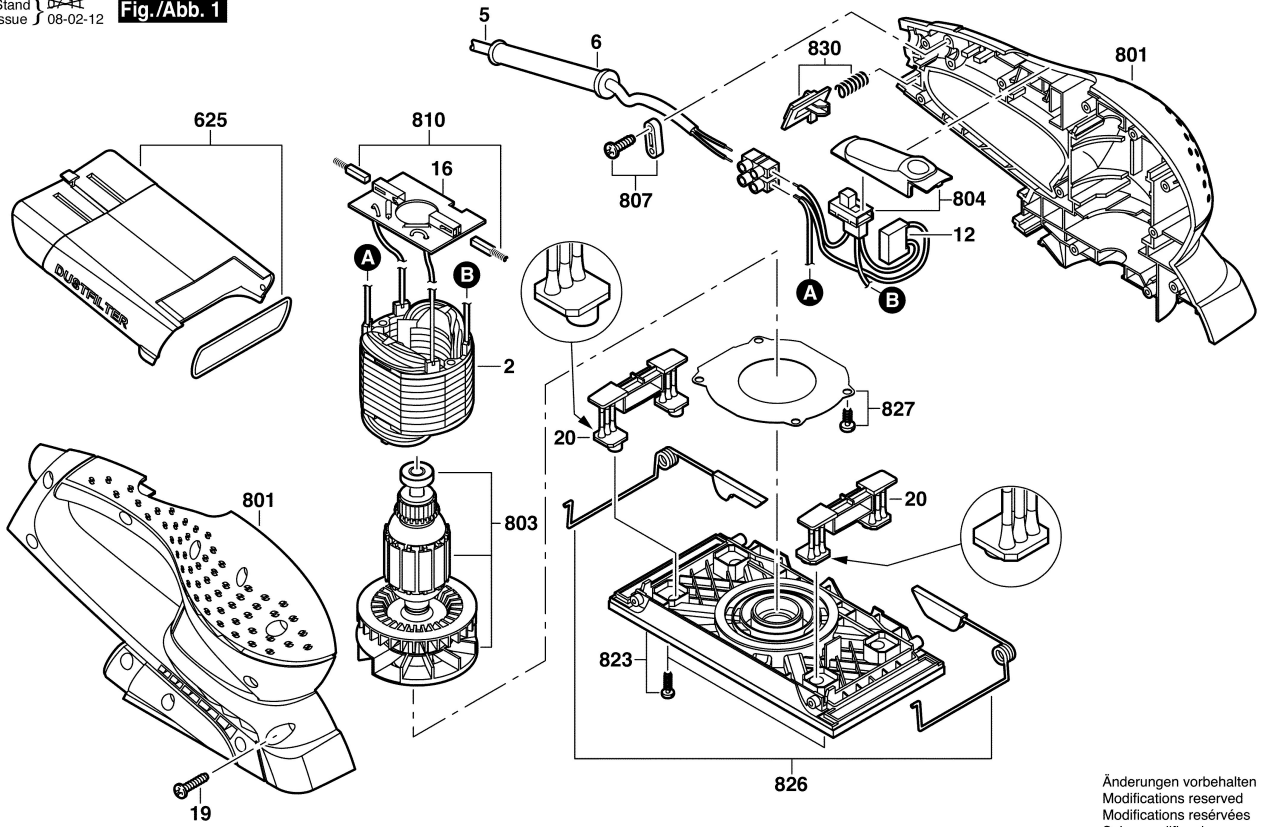


F 015 735 101

Stand 1 07-11  
Issue J 08-02-12

Fig./Abb. 1



Änderungen vorbehalten  
Modifications reserved  
Modifications réservées  
Salvo modificaciones