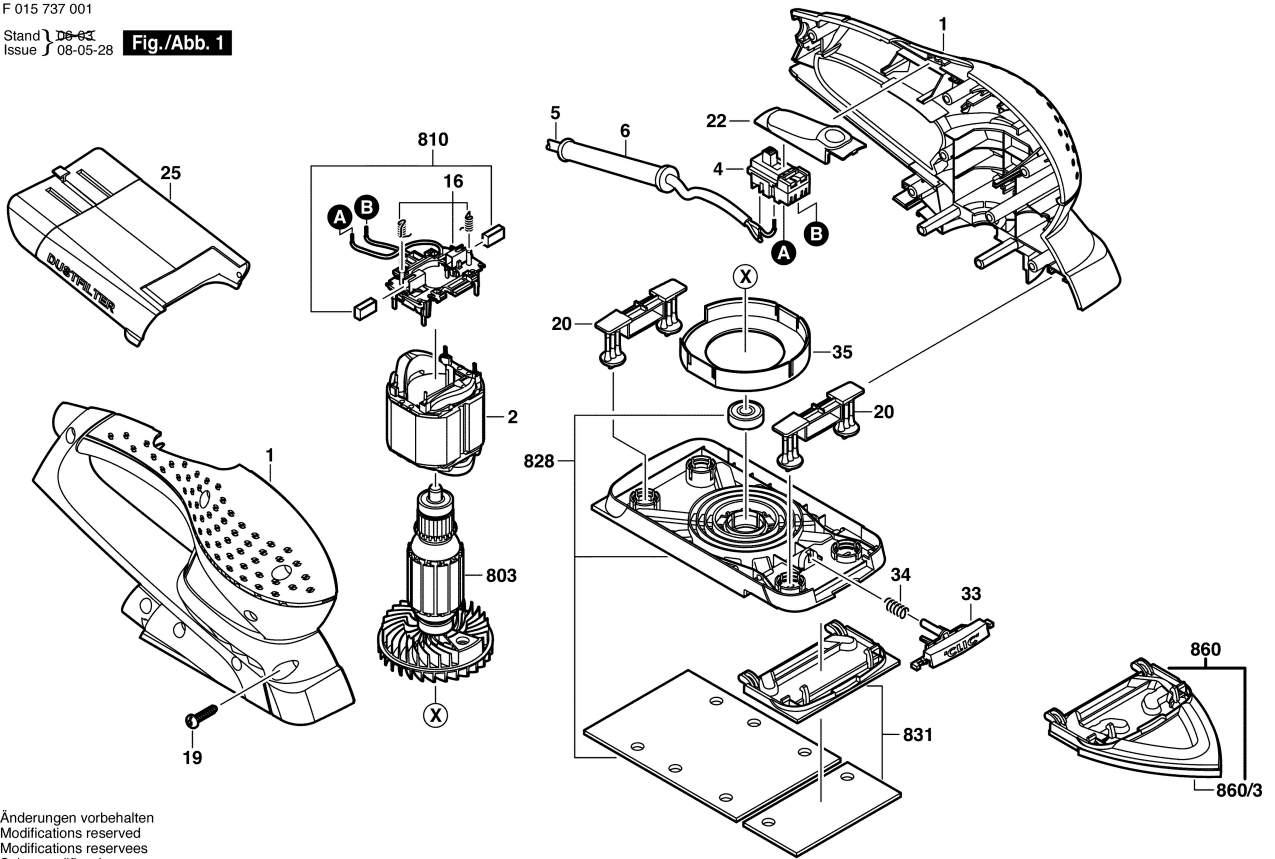


F 015 737 001

Stand D6-03
Issue J 08-05-28

Fig./Abb. 1



Änderungen vorbehalten
Modifications reserved
Modifications reserves
Salvo modificaciones