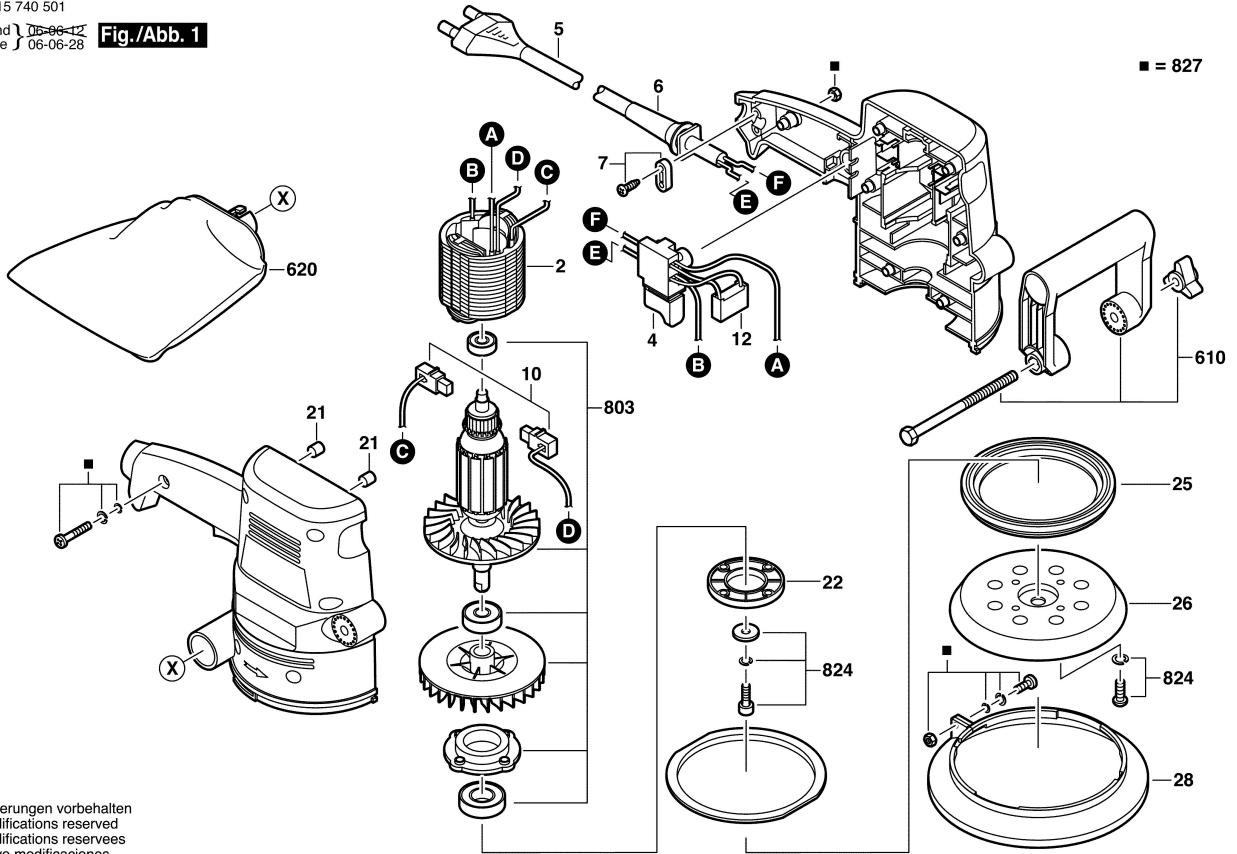


F 015 740 501

Stand 1 06-06-12  
Issue J 06-06-28

**Fig./Abb. 1**



Änderungen vorbehalten  
Modifications reserved  
Modifications reserves  
Salvo modificaciones