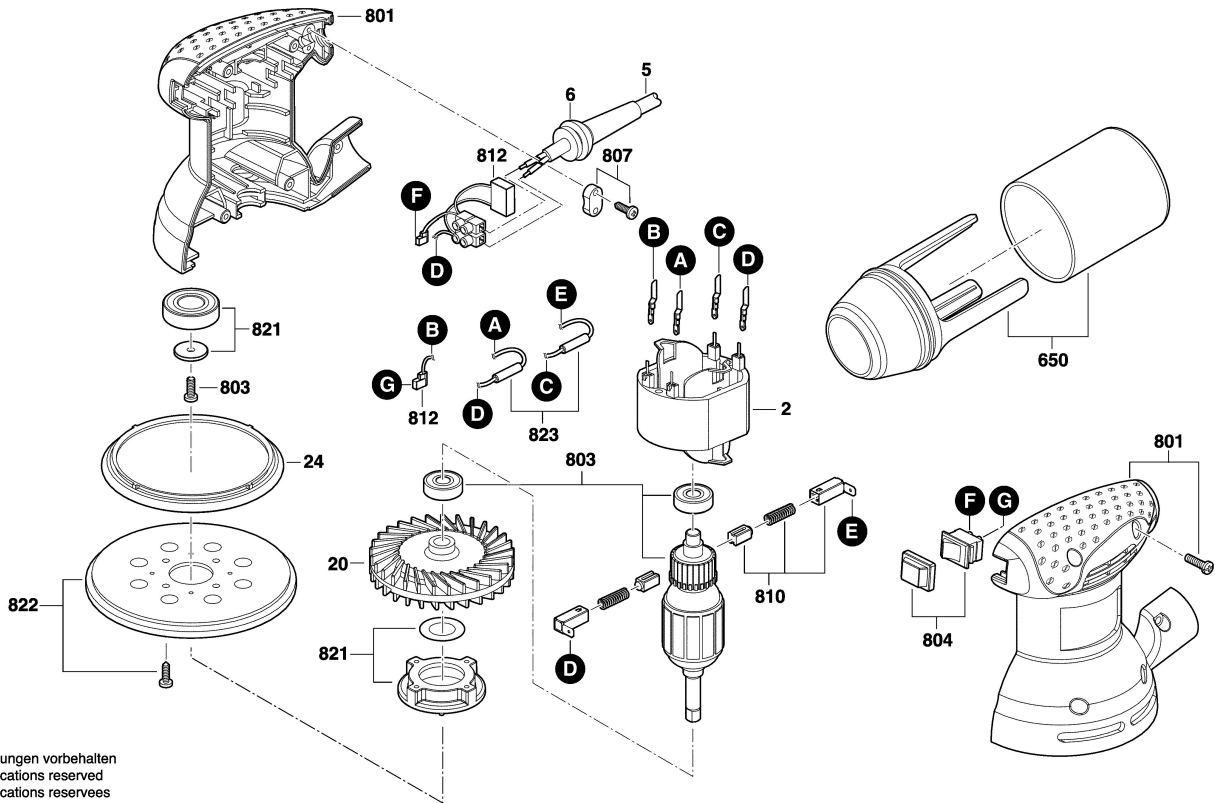


F 015 742 001

Stand | 13-02-27  
Issue | 13-04-18

**Fig./Abb. 1**



Änderungen vorbehalten  
Modifications reserved  
Modificaciones reservées  
Salvo modificaciones