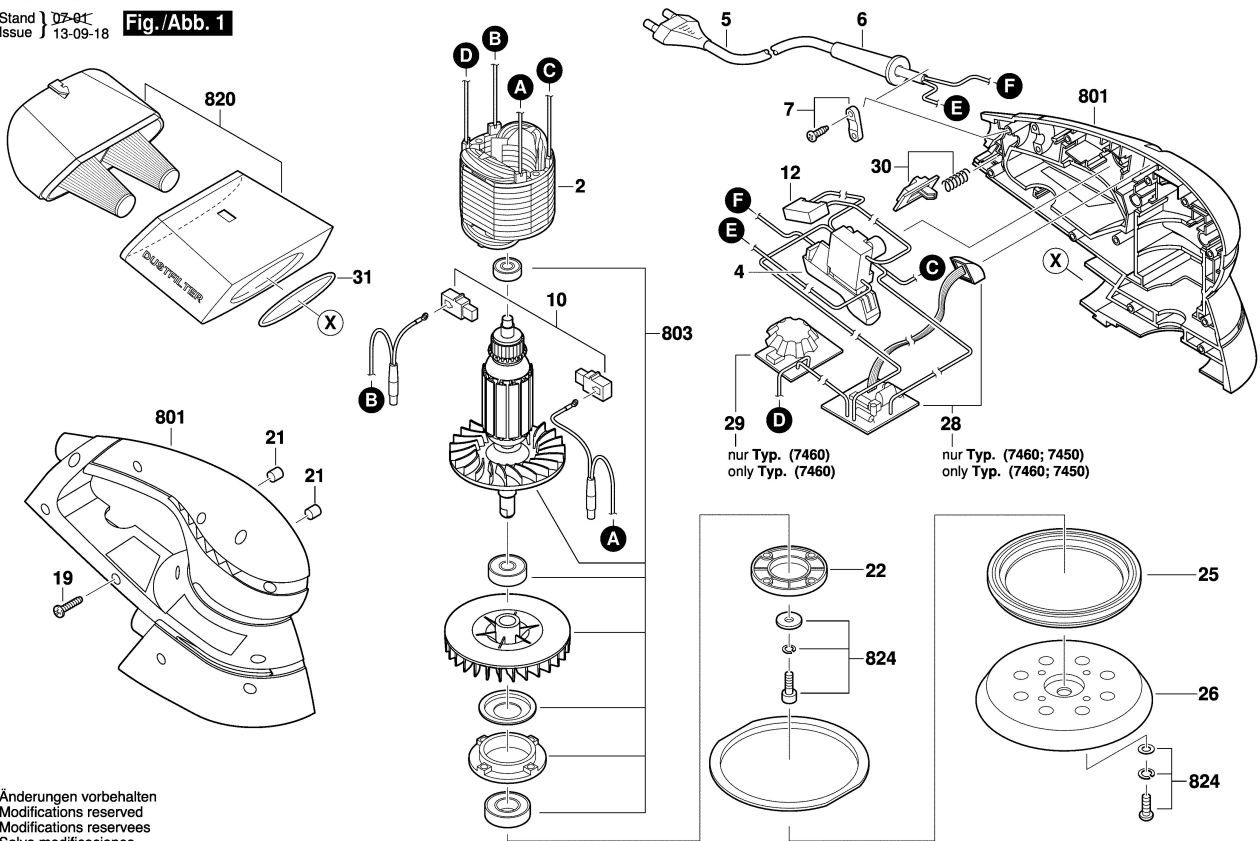


F 015 744 001  
 Stand | 07-01  
 Issue | 13-09-18

**Fig./Abb. 1**



Änderungen vorbehalten  
 Modifications reserved  
 Modifications reserves  
 Salvo modificaciones