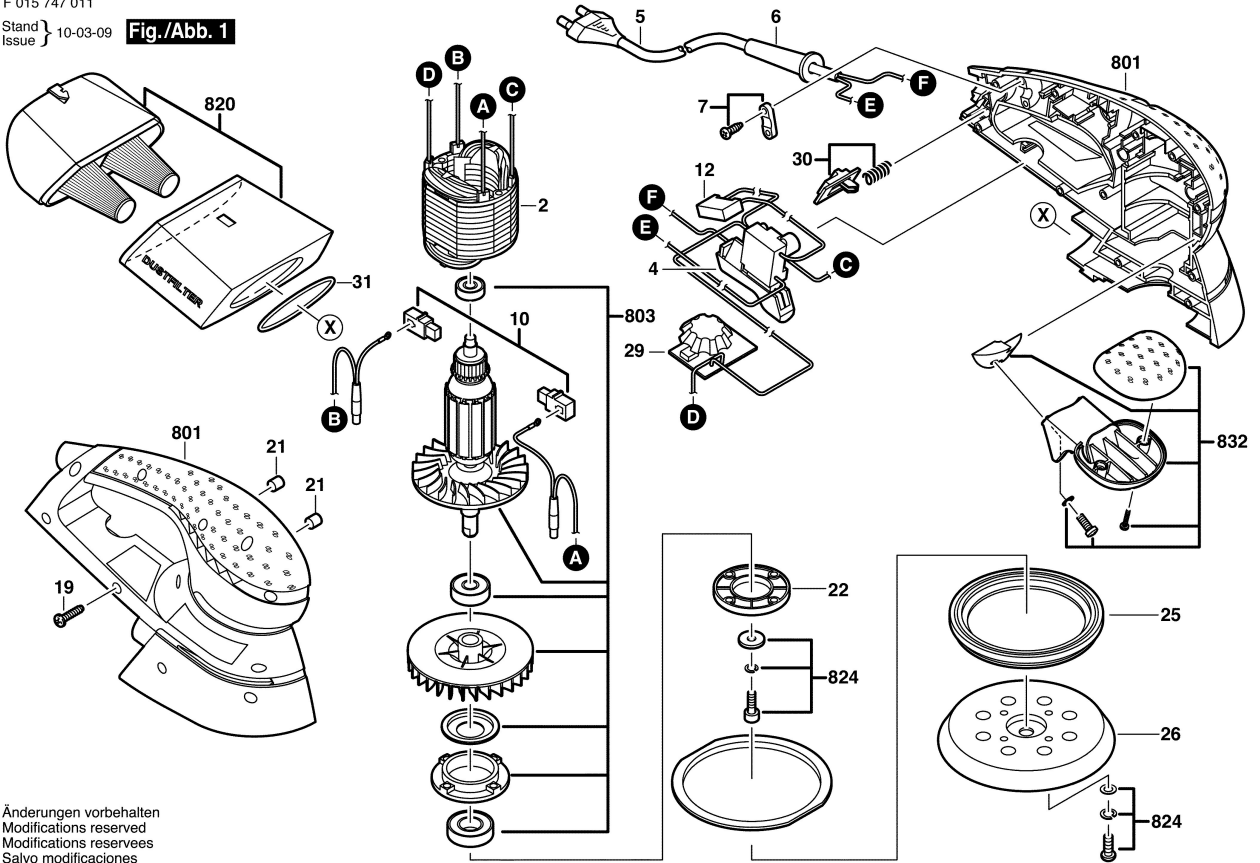


F 015 747 011

Stand 10-03-09  
Issue

**Fig./Abb. 1**



Änderungen vorbehalten  
Modifications reserved  
Modificacions reserves  
Salvo modificaciones