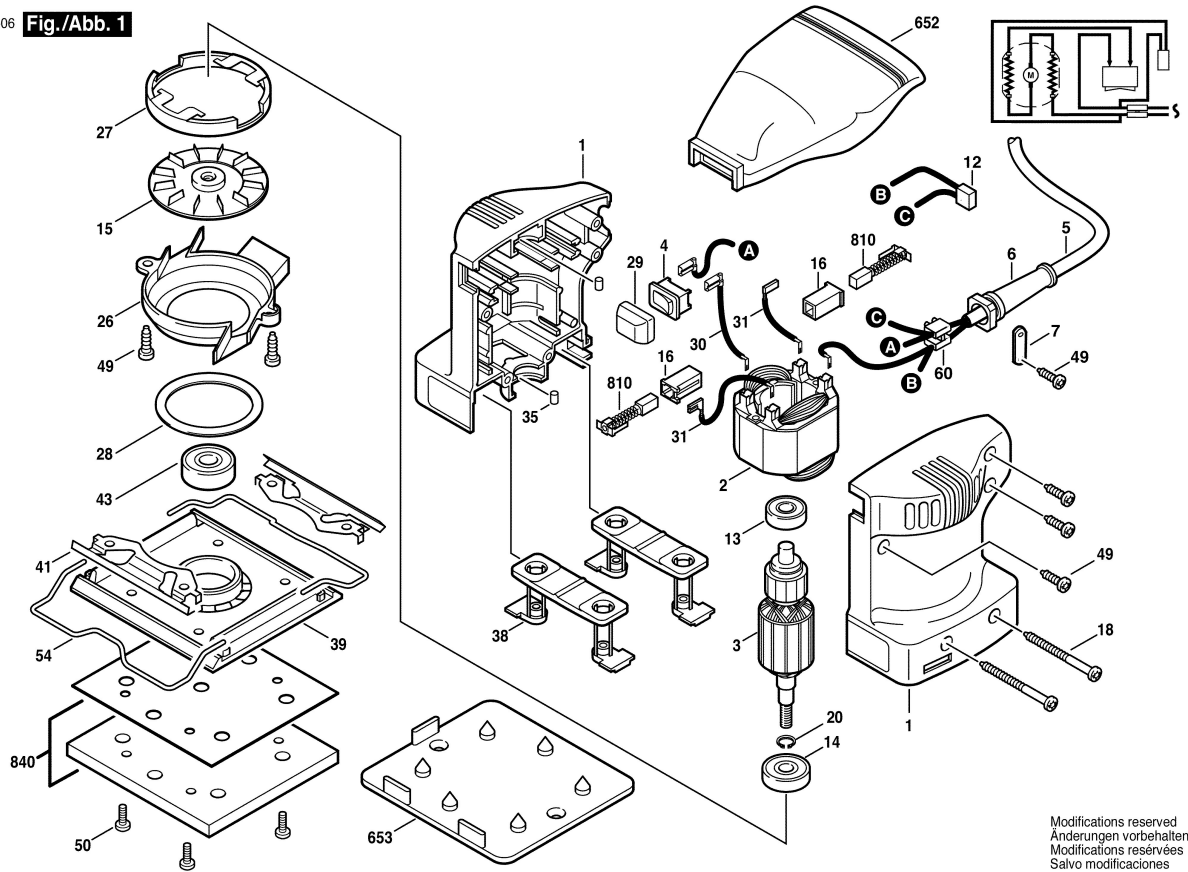


F015 757 6B2
Issue | 01-08-06
Stand |

Fig./Abb. 1



Modifications reserved
Änderungen vorbehalten
Modifications réservées
Salvo modificaciones