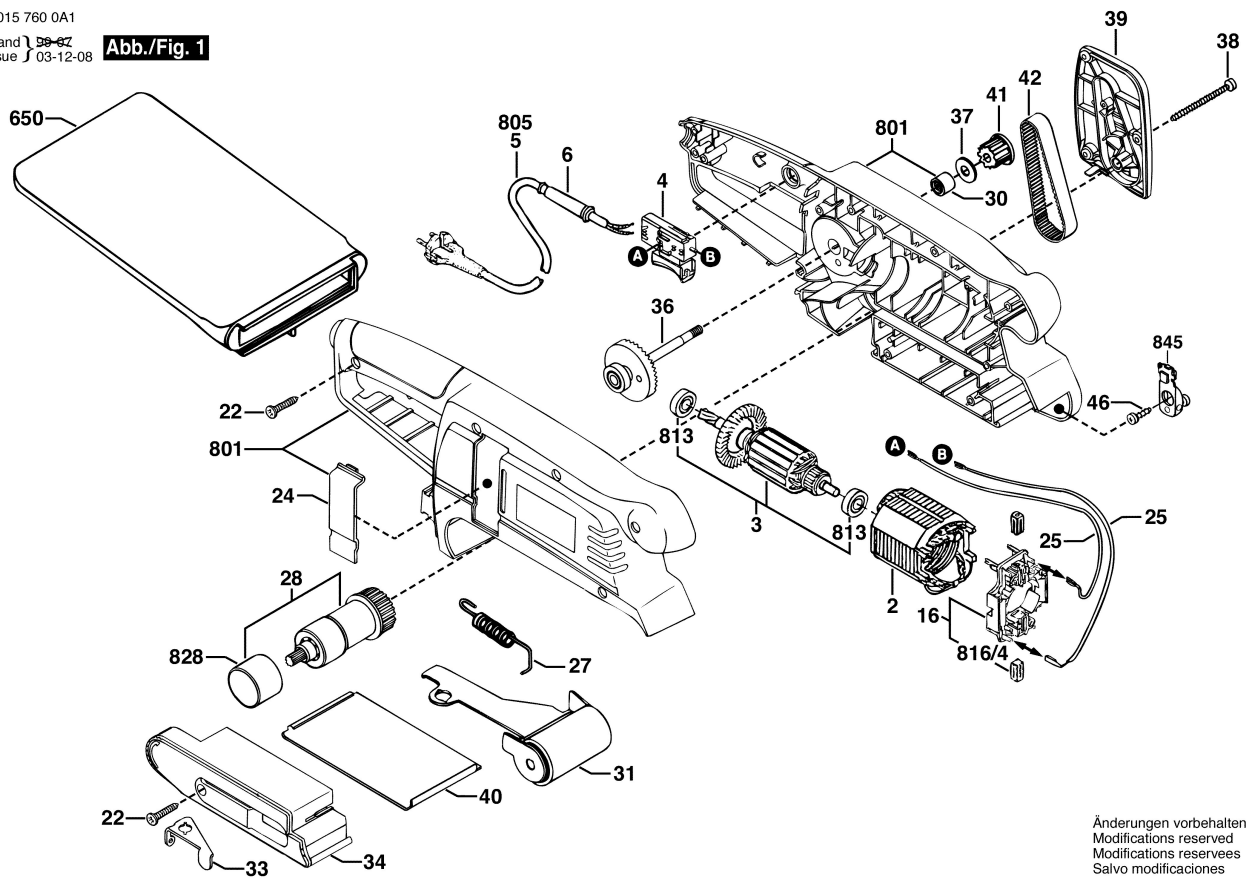


F 015 760 0A1

Stand 09-87
Issue 03-12-08

Abb./Fig. 1



Änderungen vorbehalten
Modifications reserved
Modificaciones reservadas
Salvo modificaciones