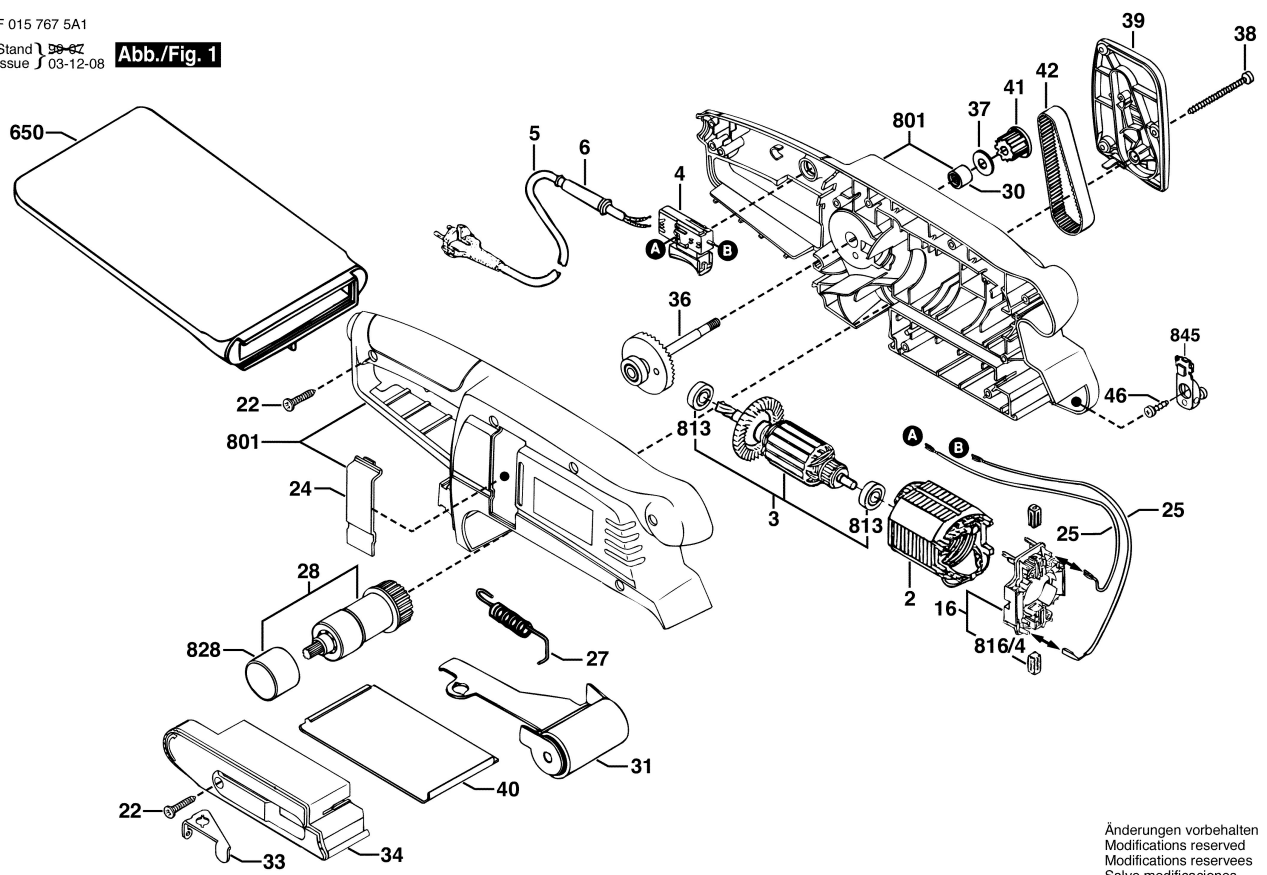


F 015 767 5A1  
Stand 09-87  
Issue 03-12-08

Abb./Fig. 1



Änderungen vorbehalten  
Modifications reserved  
Modifications reserves  
Salvo modificaciones