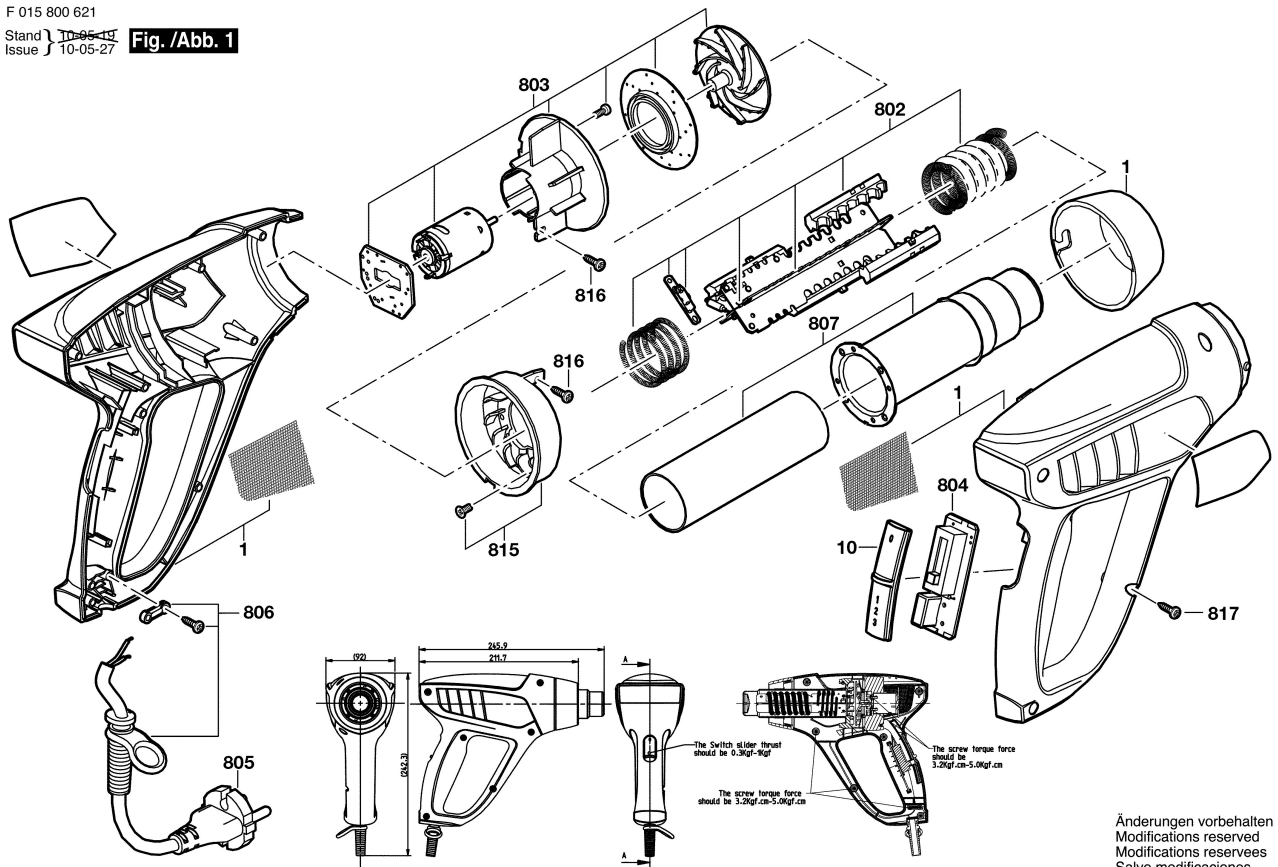


F 015 800 621

Stand 10-05-17
Issue 10-05-27

Fig. /Abb. 1



Änderungen vorbehalten
Modifications reserved
Modificaciones reservadas
Salvo modificaciones