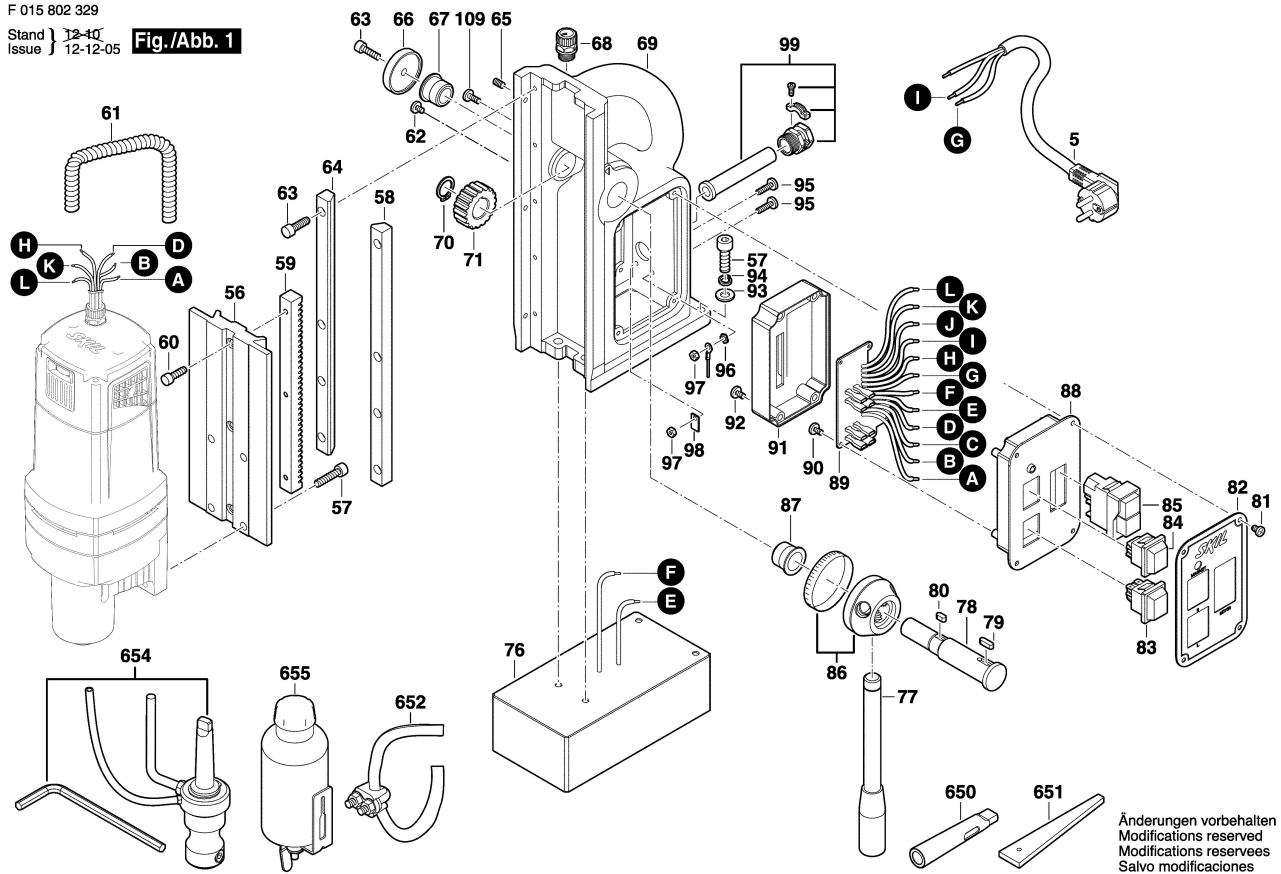


F 015 802 329

Stand | 12-10
Issue | 12-12-05

Fig./Abb. 1

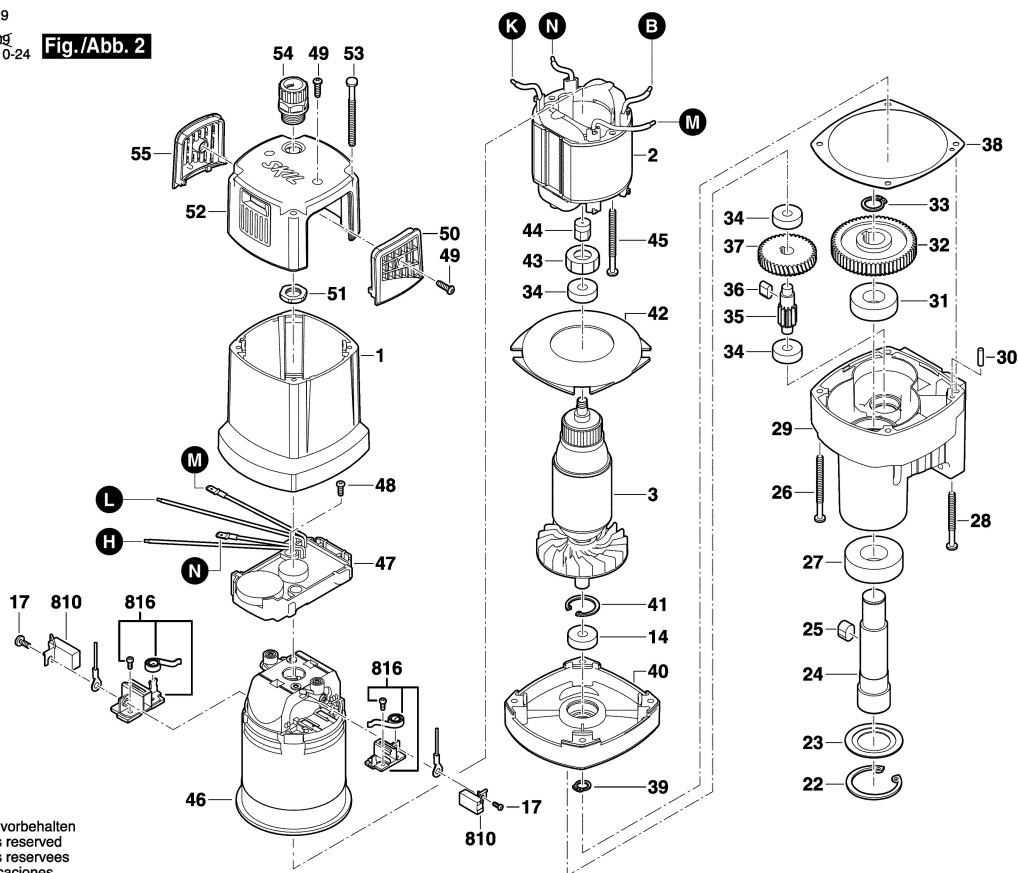


Änderungen vorbehalten
Modifications reserved
Modificaciones reservées
Salvo modificaciones

F 015 802 329

Stand | 12-10
Issue | 12-10-24

Fig./Abb. 2



Änderungen vorbehalten
Modifications reserved
Modificaciones reservées
Salvo modificaciones