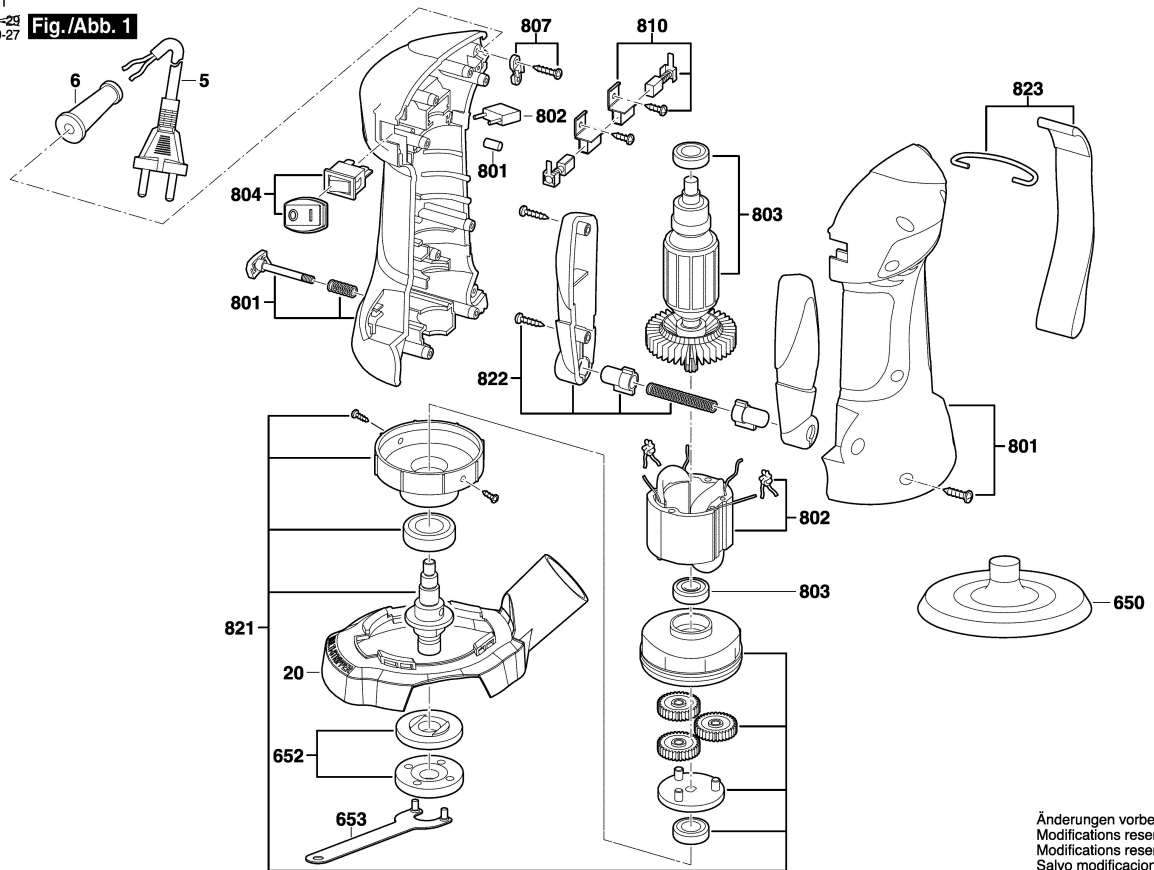


F 015 810 001
Issue 13-04-23
Stand 13-09-27

Fig./Abb. 1



Änderungen vorbehalten
Modifications reserved
Modificaciones reservées
Salvo modificaciones