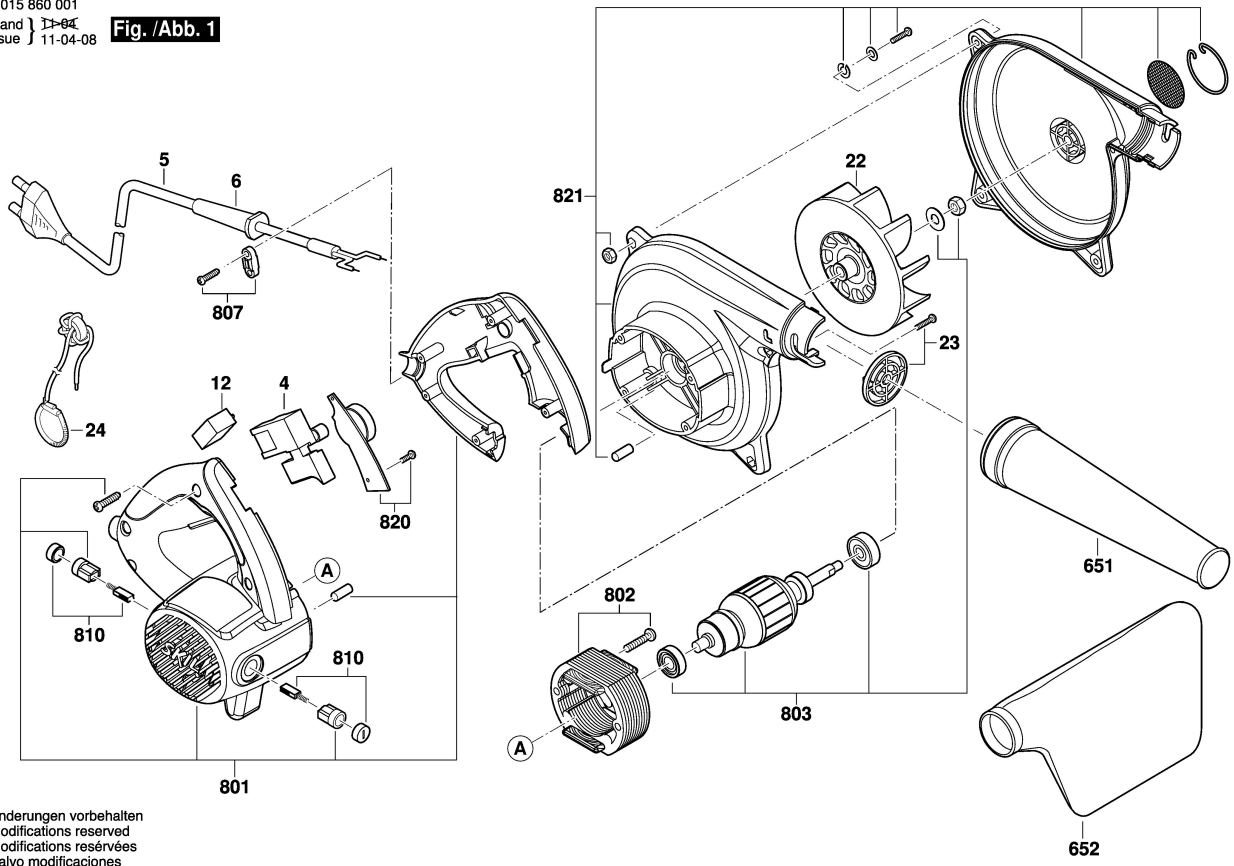


F 015 860 001  
Stand } 17-04  
Issue } 11-04-08

Fig. /Abb. 1



Änderungen vorbehalten  
Modifications reserved  
Modifications réservées  
Salvo modificaciones