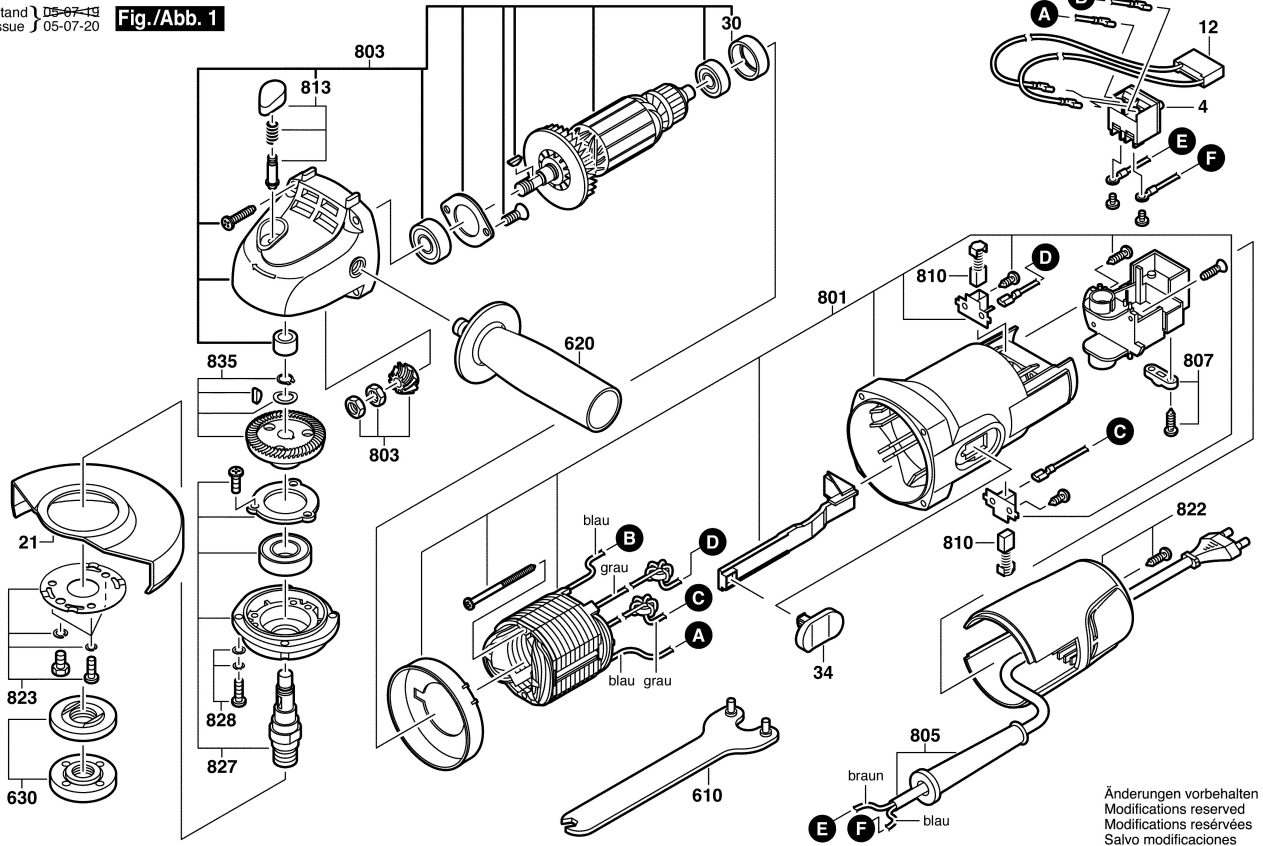


F 015 900 401

Stand 05-07-19
Issue 05-07-20

Fig./Abb. 1



Änderungen vorbehalten
Modifications réservées
Salvo modificaciones