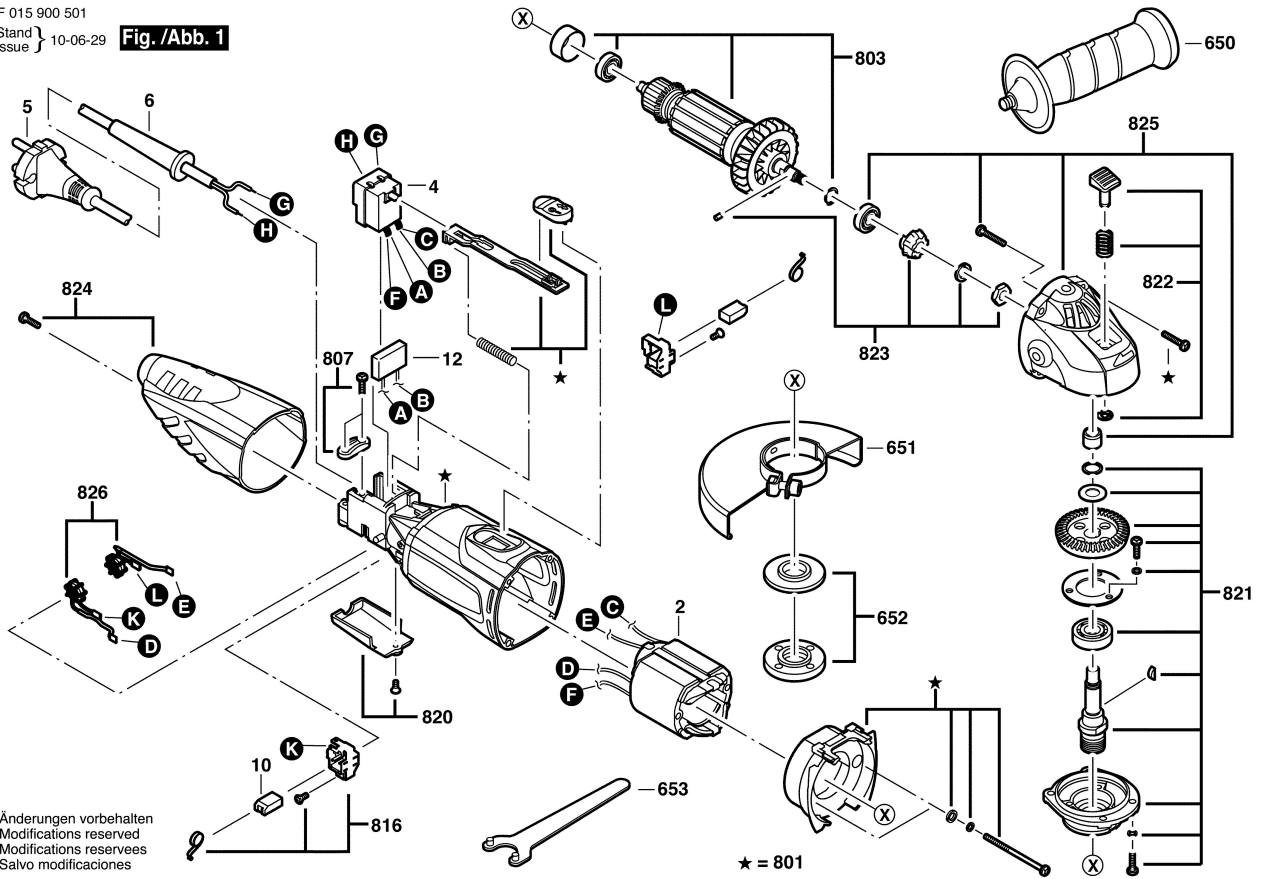


F 015 900 501  
Stand 10-06-29  
Issue

Fig. /Abb. 1



Änderungen vorbehalten  
Modifications reserved  
Modifications reserves  
Salvo modificaciones